

# GVM<sup>®</sup>

Great Video Maker

**GVM-PL60C**

# 目 录

重要安全说明及注意	1~2 页
警告	2 页
产品介绍	3 页
免责声明	3 页
产品规格 / 参数	4 页
注意事项	4 页
产品结构图示	5 页
安装方法	5~8 页
产品操控键说明	9 页
功能介绍和使用说明	9~11 页
APP 控制	12~13 页
使用与保存	13 页
简单故障及排除方法	14 页
包装清单	15 页
产品保修	16~17 页

## ● 重要安全说明及注意 ●






**首先作为最基本原则：本产品为专业灯光布景设备，应由专业灯光师使用或在专业人士指导下使用。使用时必须始终遵循基本的安全预防措施，具体安全预防措施如下：**

1. 使用前必须阅读并理解产品说明书。
2. 本产品仅适用于-10°C ~ 40°C工作温度环境下使用。
3. 请勿将设备放置在酒精、汽油等易燃易爆挥发的溶剂附近。
4. 存放本设备之前，请确保设备已完全冷却。存放时，将电源线从设备上拔出。设备应放置于设备便携包内或通风干燥处。
5. 本灯具并非普通照明灯具，不可用于普通照明，任何有过眼部损伤或眼部敏感的人群均应避免使用本灯具。
6. 专业灯具，禁止儿童使用。当儿童靠近时，家长或监护人必须密切监督，以免儿童因碰撞灯具或私用灯具造成人身伤害。
7. 设备使用前，请注意将保护罩取下。
8. 灯具点亮时，任何情况下均禁止直视灯珠。应该在专业灯光师指导下使用强光，任何情况下避免长时间处于强光环境，如引起眼睛不适，请及时关闭灯具，暂停使用，请及时就医。
9. 灯具点亮时，必须小心使用，禁止接触高温部件，如LED灯珠，以免造成灼伤。
10. 请勿使用损坏的设备或设备配件，待专业维修人员检查维修，确认设备正常方可使用。
11. 若灯珠损坏或因热变形，应停止使用，并及时联系制造商、服务代理商或合格的维修人员更换灯珠，以免发生意外。
12. 在使用过程中，如果本产品由于跌落、受到挤压或遭受强烈冲击而造成外壳破裂的，请勿继续使用，以免因接触到内部电子元件而受到电击伤害。
13. 请勿私自拆卸产品，如产品出现故障，须由本公司或授权的维修人员进行检查维修。
14. 在清洁和维修之前，请务必从电源插座上拔下该设备插头。不使用时，禁止拉扯电源线以将设备插头从电源插座中拔出。正常断电，应是用手抓住该设备插头两端，将插头从电源插座中拔出。此设备需连接到接地插座中。
15. 清洁本设备时，请勿用湿布擦拭，请用干布，软布擦拭设备污垢。
16. 如需要延长线，请使用额定电流 $\geq$ 该设备额定电流的延长线。如延长线额定电流小于该设备，可能导致过热。

17. 部分产品电源线较长，请合理放置电源线，使其处于安全位置。避免电源线接触过热物体表面、避免放置不当导致拉扯损坏或绊倒现场人员。请使用本厂原装电源线，如使用非本厂电源线导致产品损坏，概不在本厂维修范围内。
18. 本厂不推荐的产品附件，请勿使用，以免导致火灾、触电或人身伤害。
19. 部分产品使用电池供电。此类产品请勿使用说明书中未指定的任何电池、电源或附件。请将电池和其他附件置于儿童及婴幼儿无法触及之处。如果儿童或婴幼儿吞下电池或附件，请立刻就医。如果电池漏液、变色、变形、冒烟或发出异味，请立刻将其取出。在取出过程中请小心，以免烫伤。如果继续使用，可能会引起火灾、触电或皮肤烫伤。请勿使用任何变形或改造过的电池。请勿拆卸或改造本产品或电池。请勿加热电池或焊接电池。请勿让电池与火或水接触。请勿让电池受到强烈的外力撞击。请勿将电池的正负端错误插入，或将新旧电池或不同类型的电池混合使用。
20. 部分产品内置锂电池。此类产品请使用专用的充电器进行充电，并且按正确的操作说明，在规定的电压、温度范围内使用。
21. 一年保修期，消耗品电池、适配器、电源线等配件不在此保修范围内。
22. 经发现，擅自检修设备，将取消一年保修期，维修需要收取相关费用。
23. 对于不规范操作引起的机器故障不在保修范围内。
24. 安全说明依据本厂严格测试制定，设备设计和规格如有变更，恕不另行通知。客户可以上GVM官网查看最新的电子版说明，了解产品最新资讯。

## 保存这些说明

### 警告

-  大功率LED灯具，严禁直视光源或照射他人眼睛。
-  严禁通电时插拔电源线或连接线，以免造成人身伤害。
-  本灯具工作时，请勿遮挡散热口。
-  请勿让儿童靠近、接触或使用本灯具。
-  专业灯光设备，请务必按照使用手册正确操作。

## ● 产品介绍 ●

欢迎使用“GVM-PL60C”，本产品专为资深摄影爱好者打造，产品使用场景适用于现场直播、户外、影视拍摄、演播室摄影等，也可用于YouTube视频拍摄。

产品主要特点有：

1. 拥有6种灯光模式：CCT模式、HSI模式、RGB模式、色纸模式、光源匹配模式、光效模式。
2. APP控制，可通IOS和Android智能移动设备进行操控；同时支持蓝牙 mesh 组网，可以和支持mesh组网的GVM品牌设备进行群组操控。
3. 拥有高显指CRI97+的LED灯珠，有助于还原和丰富物体的色彩，为您提供自然生动的拍摄效果。

我们坚信正确的使用本产品，对于您的拍摄工作肯定有很大的帮助，使用产品前强烈建议您仔细阅读以下用户指南。

## ● 免责声明 ●

1. 使用本产品之前，请仔细阅读文本以确保已对产品进行正确的操作。不遵循和不按照本文的说明与警告来操作，可能会给您和周围的人带来伤害，甚至损坏产品或其他周围的物品。
2. 一旦使用本产品，即视为您已经仔细阅读免责声明与警告，理解和认可本声明全部条款和内容，并承诺对使用本产品以及可能带来的后果负全部责任。
3. 设计和规格如有变更，恕不另行通知。

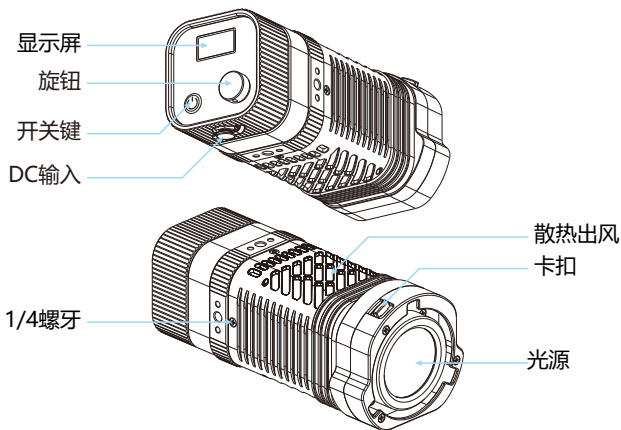
## 产品规格 / 参数

品牌：GVM	功能特点：多种光效模式、高显指灯珠、灯体防水
产品型号：GVM-PL60C	控制方式：灯体操控、APP蓝牙控制、蓝牙Mesh组网
产品名称：摄影灯	蓝牙可控距离：≤50M
产品类型：摄影补光灯	光线调节方式：无级调节
灯体防水等级：防雨淋	显色指数：≥97
功率：60W	色温：2700K~6800K
产品净重：0.8KG	照度：裸光 6330 Lux@0.5m, 1630 Lux@1m;
产品尺寸(mm)：169×76×72	带标准罩 34100 Lux@0.5m, 6420 Lux@1m
灯珠数量：1颗(COB灯珠)	供电方式：电池&电源
散热：散热器+风扇	电池容量：7.4V 4400mAh×2(注:电池需另购)
产品材质：铝合金	电源：DC电源15V/4A
商品产地：中国·惠州	输入：NP-F750充电输入(注:不提供充电器,需自行购买)

## 注意事项

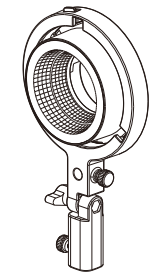
1. 请使用配套或者是相应规格的锂电池给产品供电。
2. 产品不防腐蚀，切勿让产品接触到任何有腐蚀性的液体。
3. 产品在使用中，要确保产品放置稳固，防止产品摔落损坏。
4. 长时间不使用产品时，请关闭产品电源，以节省能源损耗。
5. 须在关机状态下拔插DC插头。

## ● 产品结构图示 ●

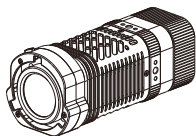


## ● 安装方法 ●

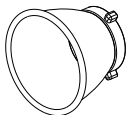
### ① 产品部件介绍。



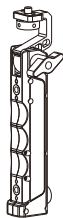
保荣卡口转接头



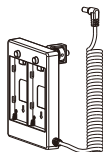
灯



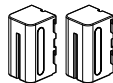
标准罩



手柄

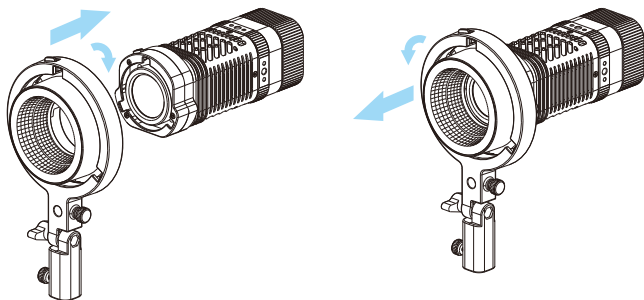


电池供电盒

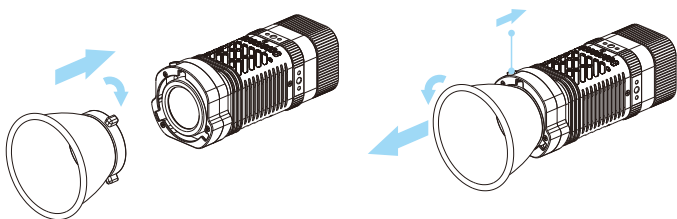


F750电池  
(电池需另购)

- ② 将保荣卡口转接头对应插入灯的接口，然后顺时针轻转一下，便可以将保荣卡口转接头安装到灯上。将卡扣往后方推，同时逆时针旋转保荣卡口转接头，便可将保荣卡口转接头拆卸。

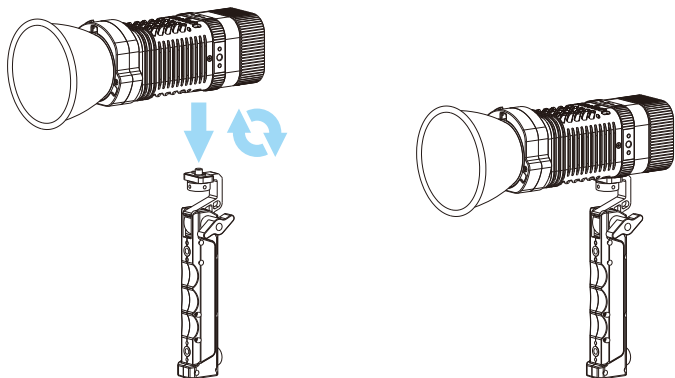


- ③ 将标准罩对应插入灯的接口，然后顺时针轻转一下，便可以将标准罩安装到灯上。将卡扣往后方推，同时逆时针旋转标准罩，便可将标准罩拆卸。

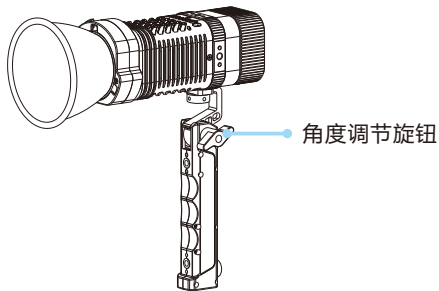




④ 顺时针方向旋转旋钮即可将灯安装固定在手柄上，逆时针方向旋转卸载。

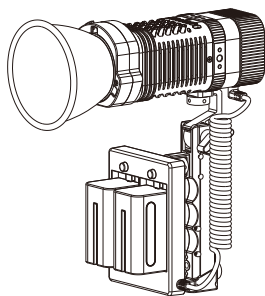
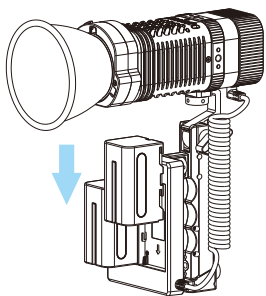
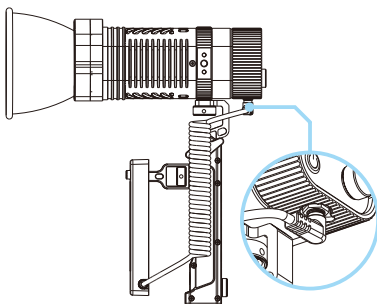
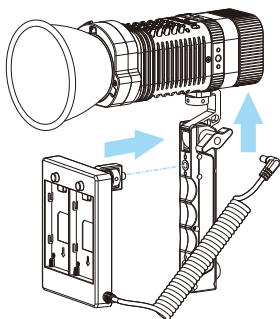


⑤ 松开旋钮，可调节灯的角度，角度调好后拧紧旋钮。



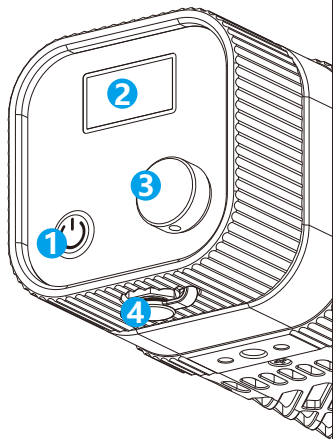
6 有两种供电模式可选择：

1. 电源供电：将电源线的DC接头和灯的DC输入口连接进行供电。（须在关机状态下拔DC插头。）
2. 电池供电：将电池供电盒安装到手柄上→将电池供电盒上的连接线接入灯的DC输入口→将充好电的电池安装到电池供电盒上，然后按下灯上的开关键，就可以通电使用了。（必须两个电池槽都插入电池才能供电，须在关机状态下拔DC插头。）(电池需另购)



## ◆ 产品操控键说明 ◆

- 1 开关键：长按2秒打开/关闭电源。
- 2 显示屏：显示当前设置、模式和参数。
- 3 旋钮：
  - 【旋转旋钮】选择菜单、模式或调节参数。
  - 【单击旋钮】进入菜单或确认选择。
  - 【双击旋钮】返回上级菜单。
  - 【长按旋钮】返回主菜单。
- 4 DC输入口：连接电池盒或电源给产品供电。



## ◆ 功能介绍 & 使用说明 ◆

### ① 灯光模式(LIGHT):

有6种灯光模式：CCT、HSI、RGB、色纸、光源、光效。

#### CCT模式(CCT):

色温模式，可调节亮度和色温。

亮度(INT)：短按并旋转旋钮调节亮度。

色温(CCT)：短按并旋转旋钮调节色温。

绿品偏移(G/M)：短按并旋转旋钮调节绿品偏移。

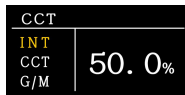
#### HSI模式(HSI):

彩光模式，可调节色相、饱和度、亮度(HSI=色相、饱和度、亮度)，实现3600万色可调。

亮度(INT)：短按并旋转旋钮调节亮度。

色相(HUE)：短按并旋转旋钮调节色相。

饱和度(SAT)：短按并旋转旋钮调节饱和度。



## RGB模式(RGB):

彩光模式，可调节红光、绿光、蓝光，实现 $1.6 \times 10^{10}$ 种颜色可调。

亮度(INT): 短按并旋转旋钮调节亮度。

红光(R): 短按并旋转旋钮调节红色光。

绿光(G): 短按并旋转旋钮调节绿色光。

蓝光(R): 短按并旋转旋钮调节蓝色光。



## 色纸模式(GEL):

拥有ROSCO 和LEE两种色纸类型，两种色纸各有30种颜色色卡。

亮度(INT): 短按并旋转旋钮调节亮度。

基础色温(CCT): 短按并旋转旋钮选择基础色温为3200K 或5600K。

色纸编号(No.): 短按并旋转旋钮选择色纸编号。



## 光源模式(Source):

拥有12种光源类型：钨丝灯、镝灯5600、日光型镝灯、演播室灯、高压钠灯、卤素灯、短弧氙气灯、烛光、日出日落、白天、阴天、荧光灯冷白。

光源: 短按并旋转旋钮键选择光源。

亮度(INT): 选择光源后旋转旋钮调亮度。



## 光效模式(FX):

拥有16种光效类型：闪电、色温循环、蜡烛、坏灯泡、电视机、狗仔队、爆炸、呼吸灯、迪吧、警车、派对、色相循环、烟花、消防车、救护车、求救信号。

光效: 短按并旋转旋钮选择光效。

亮度(INT): 选择光效后旋转旋钮调节亮度。

色温(CCT): 短按并旋转旋钮调节色温。

速率(SPD): 短按并旋转旋钮调节速率。



## ② 风扇设置 (FAN SETTINGS):

可查看当前风扇模式、切换风扇模式：  
智能、高速、静音可选。



## ③ 蓝牙设置 (BLUETOOTH):

可查看当前蓝牙状态、切换蓝牙开关  
状态、蓝牙重置。



## ④ 系统设置 (SETTINGS):

菜单设置界面包含：系统语言、产品  
信息、温度监测、系统重置。



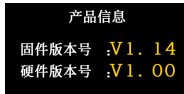
### 系统语言(Language):

支持中文和英文两种语言的切换。



### 产品信息(Products):

显示产品的固件版本和硬件版本号。



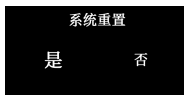
### 温度监测(TEMP):

可查看当前灯体的温度。



### 系统重置(Reset):

可恢复出厂设置。



# APP 控制

## APP下载方式 (扫描说明书背面二维码下载APP)

Android版：官网二维码、GooglePlay、华为商店等。

iOS版：AppStore

### 添加设备

1. 在添加设备前，请确保您已经开启手机蓝牙及网络数据功能，APP获取蓝牙和网络数据访问权限，并重置灯光设备蓝牙；
2. 在“我的设备”页面点击“添加设备”按钮，查找附近已开启的蓝牙灯光设备。(图1)
3. 选择需要连接的设备进行配网连接。(图2)

\* Android系统需要开启位置权限以使用Mesh技术连接设备，在此过程中我们不会收集您的任何位置信息。

### 设备管理

1. 成功添加您的灯光设备后，您的设备将会展示在“我的设备”列表中。(图3)
2. 点击设备栏，即可进入设备控制。(图4)

图 1



图 2

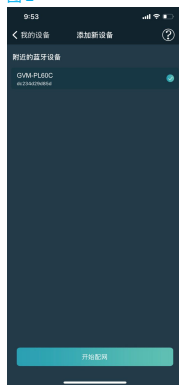
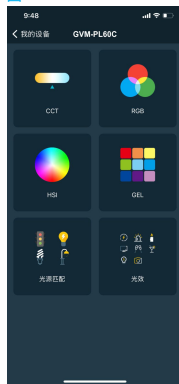


图 3



图 4



## 账号登录

- ◆ 使用手机号或电子邮箱获取验证码登录(首次登录自动注册账号); (图5)
- ◆ 验证码发送可能会有延迟, 送达速度取决于您所使用的通信运营商或电子邮箱服务器;
- ◆ 部分电子邮件服务器可能会将我们的验证邮件识别为广告推广, 请检查您的拦截邮件收件箱。
- ◆ 登录后, 可同步当前账号绑定的Mesh蓝牙设备到其他的智能设备上。



图 5

## 使用与保存

请勿将产品置于高湿、强电磁场、阳光直射、高温的环境中。如果长时间不使用本产品, 请断开电源并取出电池。

**清洁:** 清洁前, 请拔下电源插头。并使用湿布代替任何清洁剂或可溶性液体, 以免损坏表面层。

**电源:** 确保电源在使用的要求范围内, 过高或过低都会影响工作。

**维修:** 如果出现故障或性能下降, 请勿自行打开外壳, 以免损坏机器并失去保修权利。发生故障时, 请随时与我们联系, 我们将尽最大努力来解决问题。

**附件:** 请使用制造商提供的附件或认可的附件产品, 以便发挥最佳的性能。

**保证:** 请勿修改产品, 否则将失去维修权。

## 简单故障及排除方法

故障现象	检查产品	排除故障
开机灯不亮。	1. 灯与电源连接是否通电正常。	确保电源线插头接触良好。
	2. 用锂电池供电时，确保电池没有出现“低电”保护。	对电池进行充电后使用产品。
APP进入添加设备后，搜索不到设备蓝牙。	检查设备是否正常开启，是否已被他人连接绑定。	<p>正常步骤：</p> <ol style="list-style-type: none"> <li>1. 手机开启蓝牙及网络数据功能，Android需要开启GPS定位；</li> <li>2. APP获取蓝牙及网络数据访问权限，Android需要获取定位权限；</li> <li>3. 根据操作手册重置设备蓝牙。</li> </ol>
APP进行设备配网连接失败。	<p>检查设备是否正常开启，是否已被他人连接绑定；</p> <p>检查手机蓝牙和网络状况是否良好。</p>	重置设备蓝牙并重启APP后重新尝试连接。
设备从APP移除后搜索不到。	是否在设备离线状态或者网络状况不好的情况下移除设备。	重置设备蓝牙后重新搜索添加设备。
APP内设备点击无法进入控制。	<p>检查设备是否在线（显示小绿点）；</p> <p>如果离线，可按配网连接失败步骤进行检查。</p>	<p>重新启动设备，等待5秒，显示为在线状态即可控制；</p> <p>重置设备蓝牙，把设备重新添加到设备列表。</p>



## ● 包装清单 ●

名称	数量	备注
摄影灯	1	
标准罩	1	
保荣卡扣转接器	1	
手柄	1	
电池供电盒	1	
适配器	1	
电源线	1	
EVA便携包	1	
说明书	1	

## 产品保修

尊敬的用户,本保修卡是申请保修服务的重要凭证,请您配合销售商填写并妥善保管,谢谢!

产品信息	型号	产品条码
用户信息	姓名	联系电话
	通信地址	
销售商信息	名称	
	联系电话	
	通信地址	
	销售日期	
备注		

注:此表应由销售商盖章确认。

### 适用产品

本文件适用于相关《产品保修信息》(见后面说明)所列产品,其他非属此范围的产品或部件(如促销品、赠品及其他出厂后附加的部件等)不在此保修承诺内。

### 保修期

产品及部件的相应保修期按相关的《产品保修信息》执行。保修期自产品首次购买日起算,购买日以购买产品时保修卡登记日期为准。

## 如何获得维修服务

您可直接与产品销售商或授权服务机构联系,也可拨打GVM产品售后服务电话,与我们联系,由我们的服务人员为您安排服务。申请保修时,您应提供有效的保修卡作为保修凭证,方可获得保修。如您不能提供有效的保修卡,则在我们确认产品或部件属于保修范围的情况下,也可以为您提供保修,但这不作为我们的义务。

## 不适用保修的情况

如产品存在下列情况,本文件项下的保证和服务将不适用。

- ① 产品或部件超过相应保修期;
- ② 错误或不当使用、维护或保管导致的故障或损坏,如:不当搬运;非按产品合理预期用途使用;不当插拔外接设备;跌落或外力挤压;接触或暴露于不适当温度、溶剂、酸碱、水浸或潮湿环境;
- ③ 由非GVM授权机构或人员安装、修理、更改、添加或拆卸造成的故障或损坏;
- ④ 产品或部件原有识别信息被修改变更或删除;
- ⑤ 无有效保修卡;
- ⑥ 使用非合法授权、非标准或非公开发行的软件造成的故障或损坏;
- ⑦ 因不可抗力或意外事件造成的故障或损坏;
- ⑧ 其他非因产品本身质量问题导致的故障或损坏。遇上述情况,您应向相关责任方寻求解决,GVM对此不承担任何责任。因非在保修期或保修范围内的部件、附件或软件导致产品不能正常使用的,不是保修范围内的故障。产品使用过程中正常的脱色,磨损和消耗,不是保修范围内的故障。

## 产品保修和服务支持信息

产品的保修期和服务类型按以下《产品保修信息》执行:

产品类别	选件名称	保修期(月)	保修服务类型
部件	电路板	12	客户送修
其他	成像镜头、柔光箱、柔光罩、标准罩、适配器、电源线、电池手柄、灯架、TYPE-C线、电池座、电池、菲涅尔镜头、格栅、收纳包等其他所有配件、易损消耗件或者带电性能的部件,不在保修范围内。	无	无保修

GVM产品售后服务电话: 400765-7558

合格证  
QC PASS



GVM 官网



微信公众号



APP 下载

惠州市拉图影视器材有限公司

网址: [www.gvmled.cn](http://www.gvmled.cn)

电话: 0752-5853638

地址: 惠州市惠澳大道惠南高科技产业园木沥路6号科研厂房6楼、7楼