

GVM[®]

Great Video Maker

GVM-SD600S

目 录

重要安全说明及注意	1~2 页
警告	2 页
产品介绍	3 页
免责声明	4 页
产品规格 / 参数	4 页
产品结构图示	5 页
安装方法	6~10 页
产品操控键说明	11 页
功能介绍和使用说明	12~13 页
APP 控制	13~14 页
简单故障及排除方法	15 页
使用与保存	16 页
注意事项	16 页
包装清单	17 页
产品保修	18~19 页

● 重要安全说明及注意 ●






首先作为最基本原则：本产品为专业灯光布景设备，应由专业灯光师使用或在专业人士指导下使用。使用时必须始终遵循基本的安全预防措施，具体安全预防措施如下：

1. 使用前必须阅读并理解产品说明书。
2. 本产品仅适用于-20°C ~ 45°C工作温度环境下使用。
3. 请勿将设备放置在酒精、汽油等易燃易爆挥发的溶剂附近。
4. 存放本设备之前，请确保设备已完全冷却。存放时，将电源线从设备上拔出。设备应放置于设备便携包内或通风干燥处。
5. 本灯具并非普通照明灯具，不可用于普通照明，任何有过眼部损伤或眼部敏感的人群均应避免使用本灯具。
6. 专业灯具，禁止儿童使用。当儿童靠近时，家长或监护人必须密切监督，以免儿童因碰撞灯具或私用灯具造成人身伤害。
7. 设备使用前，请注意将保护罩取下。
8. 灯具点亮时，任何情况下均禁止直视灯珠。应该在专业灯光师指导下使用强光，任何情况下避免长时间处于强光环境，如引起眼睛不适，请及时关闭灯具，暂停使用，请及时就医。
9. 灯具点亮时，必须小心使用，禁止接触高温部件，如LED灯珠，以免造成灼伤。
10. 请勿使用损坏的设备或设备配件，待专业维修人员检查维修，确认设备正常方可使用。
11. 若灯珠损坏或因热变形，应停止使用，并及时联系制造商、服务代理商或合格的维修人员更换灯珠，以免发生意外。
12. 在使用过程中，如果本产品由于跌落、受到挤压或遭受强烈冲击而造成外壳破裂的，请勿继续使用，以免因接触到内部电子元件而受到电击伤害。
13. 请勿私自拆卸产品，如产品出现故障，须由本公司或授权的维修人员进行检查维修。
14. 在清洁和维修之前，请务必从电源插座上拔下该设备插头。不使用时，禁止拉扯电源线以将设备插头从电源插座中拔出。正常断电，应是用手抓住该设备插头两端，将插头从电源插座中拔出。此设备需连接到接地插座中。
15. 清洁本设备时，请勿用湿布擦拭，请用干布，软布擦拭设备污垢。
16. 如需要延长线，请使用额定电流 \geq 该设备额定电流的延长线。如延长线额定电流小于该设备，可能导致过热。

17. 部分产品电源线较长，请合理放置电源线，使其处于安全位置。避免电源线接触过热物体表面、避免放置不当导致拉扯损坏或绊倒现场人员。请使用本厂原装电源线，如使用非本厂电源线导致产品损坏，概不在本厂维修范围内。
18. 本厂不推荐的产品附件，请勿使用，以免导致火灾、触电或人身伤害。
19. 部分产品使用电池供电。此类产品请勿使用说明书中未指定的任何电池、电源或附件。请将电池和其他附件置于儿童及婴幼儿无法触及之处。如果儿童或婴幼儿吞下电池或附件，请立刻就医。如果电池漏液、变色、变形、冒烟或发出异味，请立刻将其取出。在取出过程中请小心，以免烫伤。如果继续使用，可能会引起火灾、触电或皮肤烫伤。请勿使用任何变形或改造过的电池。请勿拆卸或改造本产品或电池。请勿加热电池或焊接电池。请勿让电池与火或水接触。请勿让电池受到强烈的外力撞击。请勿将电池的正负端错误插入，或将新旧电池或不同类型的电池混合使用。
20. 部分产品内置锂电池。此类产品请使用专用的充电器进行充电，并且按正确的操作说明，在规定的电压、温度范围内使用。
21. 一年保修期，消耗品电池、适配器、电源线等配件不在此保修范围内。
22. 经发现，擅自检修设备，将取消一年保修期，维修需要收取相关费用。
23. 对于不规范操作引起的机器故障不在保修范围内。
24. 安全说明依据本厂严格测试制定，设备设计和规格如有变更，恕不另行通知。客户可以上GVM官网查看最新的电子版说明，了解产品最新资讯。

保存这些说明

警告

-  大功率LED灯具，严禁直视光源或照射他人眼睛。
-  严禁通电时插拔电源线或连接线，以免造成人身伤害。
-  本灯具工作时，请勿遮挡散热口。
-  请勿让儿童靠近、接触或使用本灯具。
-  专业灯光设备，请务必按照使用手册正确操作。

● 产品介绍 ●

欢迎使用“GVM-SD600S”，本产品专为资深摄影爱好者打造，产品使用场景适用于现场直播、户外、影视拍摄、演播室摄影等，也可用于YouTube视频拍摄。

产品主要特点有：

1. 可无极调节光线，拥有1个的COB灯珠，显色指数97+，单色温5600K，有助于恢复和丰富物体的色彩，为您提供自然生动的拍摄效果。
2. APP控制，可通过您的IOS和Android智能移动设备进行操控；同时支持蓝牙mesh组网，可以和支持mesh组网的GVM品牌设备进行群组操控。
3. 具备标准影视接口，可实现低精度8bit和高精度16bit的DMX控制模式。
4. 具有LCD显示屏和稳定的控制系统，支持360°旋转，可有效控制光线。配备标准罩，安装后使光线不易分散，稳定、自然逼真，自定义控制补光，让您随意轻松地拍摄出想要的结果。
5. 2种灯光模式，DAYLIGHT模式，白光光效模式。
DAYLIGHT模式：白光模式，可调节光强度。
白光光效模式：该模式提供了8种白光光线效果：闪电，火焰，蜡烛，坏灯泡，电视，狗仔队，爆炸，呼吸灯。

我们坚信正确的使用本产品，对于您的拍摄工作肯定有很大的帮助，使用产品前强烈建议您仔细阅读以下用户指南。

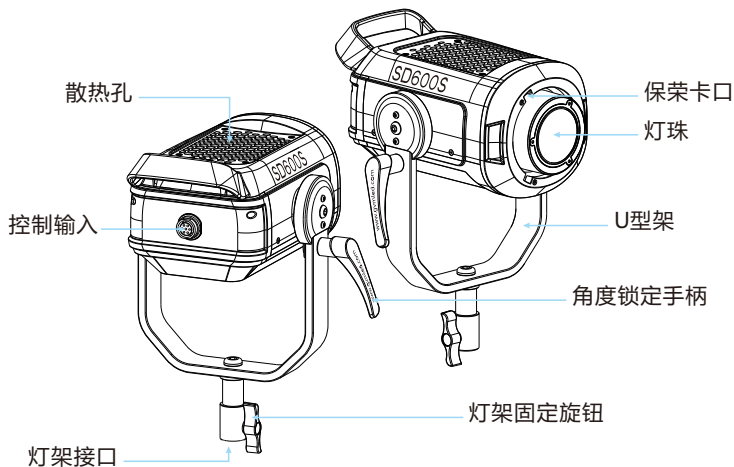
◆ 免责声明 ◆

1. 使用本产品之前，请仔细阅读文本以确保已对产品进行正确的操作。不遵循和不按照本文的说明与警告来操作，可能会给您和周围的人带来伤害，甚至损坏产品或其他周围的物品。
2. 一旦使用本产品，即视为您已经仔细阅读免责声明与警告，理解和认可本声明全部条款和内容，并承诺对使用本产品以及可能带来的后果负全部责任。
3. 设计和规格如有变更，恕不另行通知。

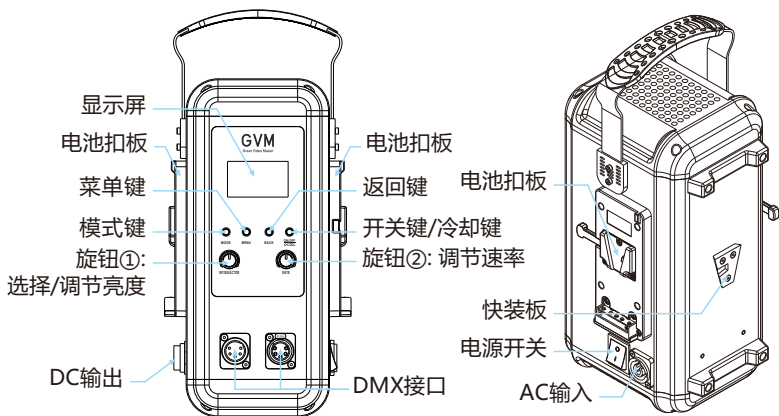
◆ 产品规格 / 参数 ◆

品牌：GVM	功能特点：多种光效模式、高显指灯珠
产品名称：摄影灯	控制方式：APP 蓝牙MESH组网控制、DMX、灯体操控
产品型号：GVM-SD600S	显色指数：≥97
产品类型：摄影补光灯	色温：5600K
灯珠数量：COB 1 颗	流明：裸灯：24000lux/1m
灯体重量：3.8KG	带标准罩：129000lux/1m
控制器重量：2.3KG	灯体尺寸(mm)：293×275×160
功率：600W	控制器尺寸(mm)：164×180×298
电压：AC100-240V	光线调节方式：无级调节
散热：风扇强制散热	供电方式：电源&电池(V口电池)
商品产地：中国·惠州	产品材质：铝合金/工程塑胶

● 产品结构图示 ●



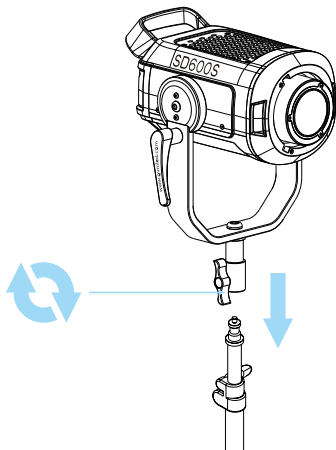
灯



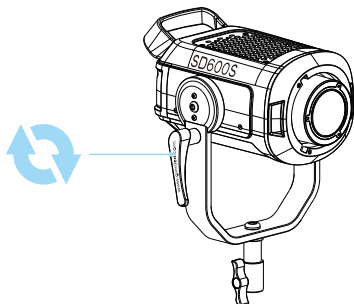
控制器

◆ 安装方法 ◆

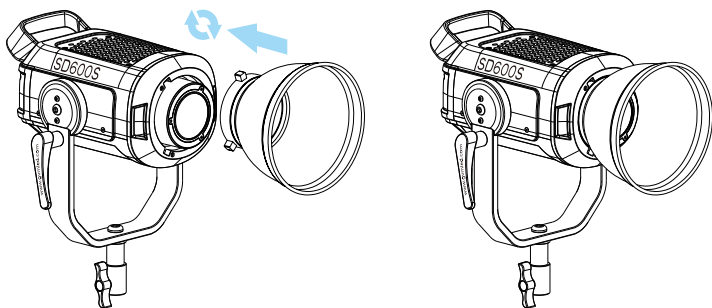
- ❶ 拧松灯架固定旋钮，如下图将灯安装到灯架上，然后拧紧灯架固定旋钮。



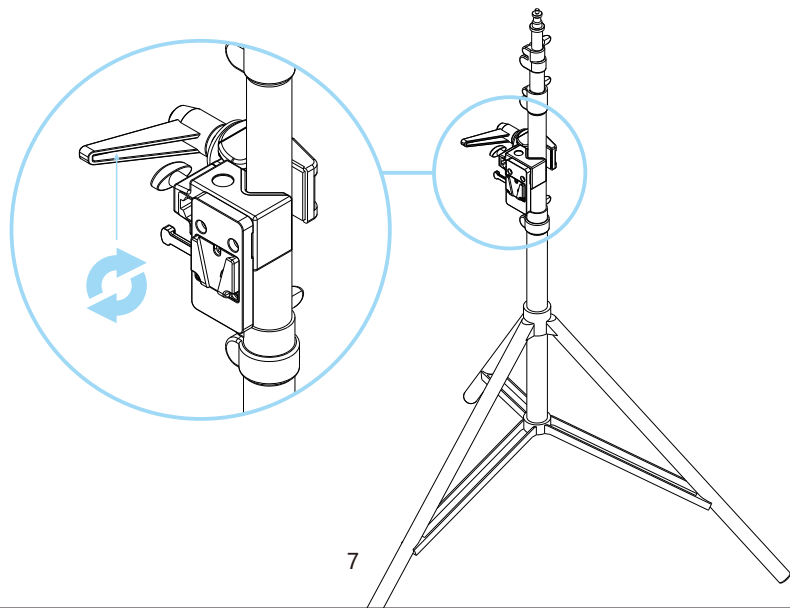
- ❷ 松开角度锁定手柄，调整射灯的角度，再转紧角度锁定手柄。



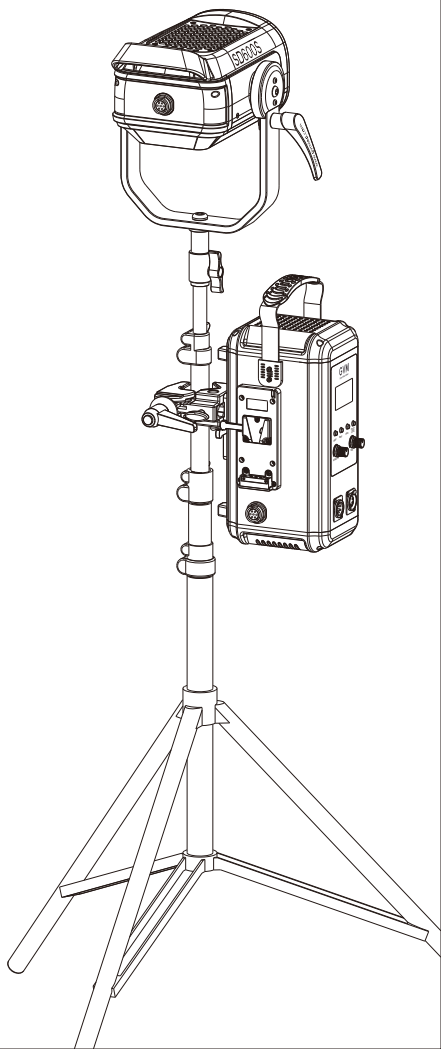
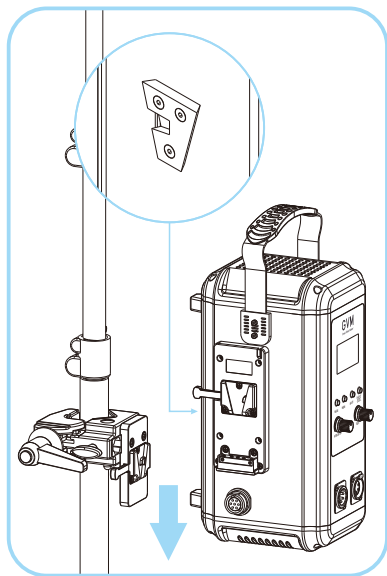
- ③ 将标准罩的保荣卡口对应插入灯的保荣卡口，然后顺时针轻转一下，便可以将标准罩安装到灯上。将保荣拆卸卡扣往右上方推，同时逆时针旋转标准罩，便可将标准罩拆卸。



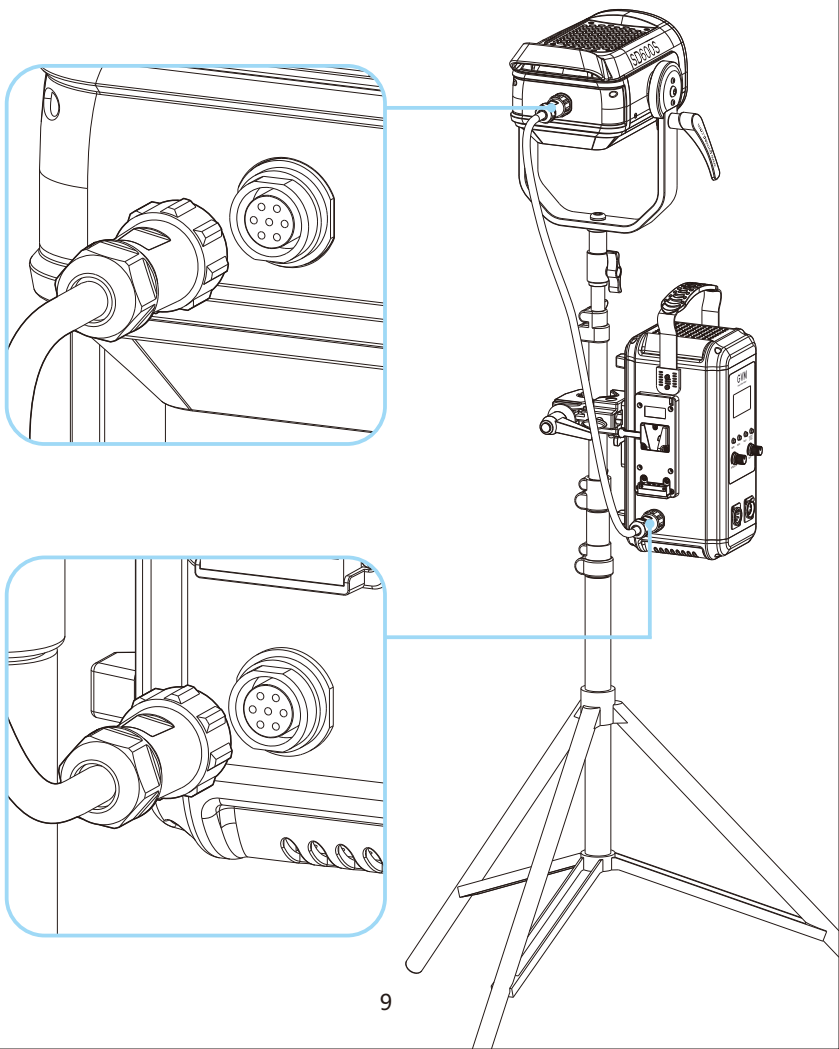
- ④ 将控制器固定夹如下图安装到灯架上。



5 如下图步骤，先将控制器安装到控制器固定夹上。



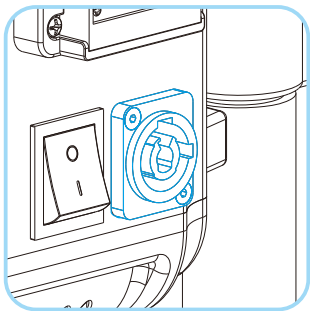
6 如下图步骤，使用控制线连接灯和控制器。



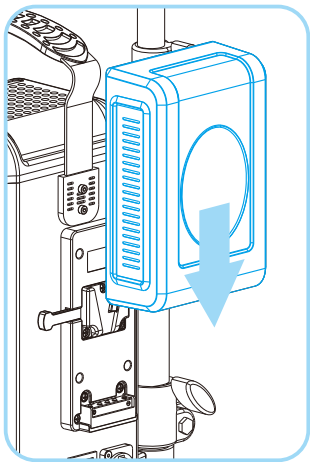
7 有两种供电模式可选择：

1. 连接电源线和控制器进行供电。
2. 另购两个合适的锂电池，使用电池供电。

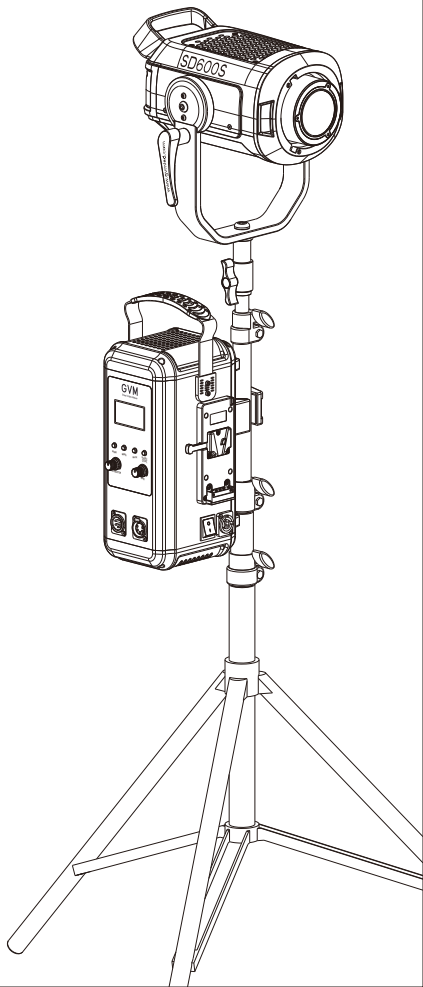
(必须两个电池槽都插入电池才能供电，使用电池时功率减半。)



电源输入接口

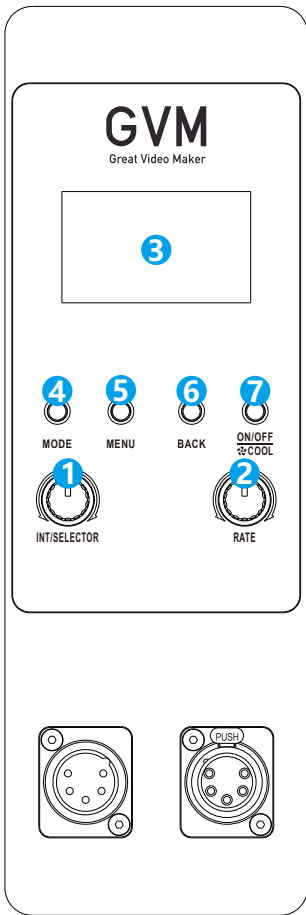


电池安装槽
(电池需另购)



◆ 产品操控键说明 ◆

- 1 旋钮①：INT/SELECTOR多功能编码旋钮，通过按或旋转可进行“选择/亮度”的调节。
- 2 旋钮②：RATE旋钮，通过旋转可进行光效变化速率的调节。
- 3 显示屏：显示当前设置、模式和参数。
- 4 模式键：灯光模式切换按键。
- 5 菜单键：按此键进入设置菜单。
- 6 返回键：按此键返回上一级菜单。
- 7 开关机键/冷却键：灯光关闭时，长按可开启灯光；灯光开启时，长按关闭灯光，并启动大风量散热，直到温度降低到可触碰的温度。



● 功能介绍 & 使用说明 ●

① MENU:

按下MENU按键，进入菜单设置页面 → 旋转[旋钮①]选择项目 → 按[旋钮①]进入项目设置界面 → 通过按或旋转[旋钮①]设置项目的参数 → 按[BACK]上一级菜单。

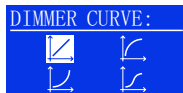
DMX SETUP:

设置DMX参数，[地址(001-512)]和模式[(8bit/16bit)]。



DIMMER CURVE:

设置调光[曲线/线性/对数/指数/S曲线]。



LIGHT FREQUENCY:

设置调光频率，调节范围[15KHz-25KHz]。



BLUETOOTH RESET:

选择[YES/NO]进行蓝牙复位操作。



FAN MODE:

选择散热风扇模式[Auto/Quiet/High]。



DISPLAY SETUP:

设置显示屏背光[亮度(0~10)]和背光显示方式[Always On/After 10s]。



FACTORY RESET:

选择[YES/NO]进行恢复出厂设置操作。



② DAYLIGHT 模式

通过调节白光的光强度，达到想要的光效。

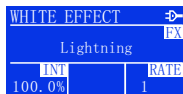
按[MODE键]切换到[DAYLIGHT]模式 → 旋转[旋钮①]调节亮度。



③ WHITE EFFECT 模式

白光光效模式，8个可选择白光光线效果。

按[MODE键]切换到[WHITE EFFECT]模式 → 旋转[旋钮①]选择光效类型 → 按[旋钮①]进入此类型的调节 → 旋转[旋钮①]调节亮度，旋转[旋钮②]调节光效变化速率。



APP 控制

APP下载方式 (扫描说明书背面二维码下载APP)

Android版: 官网二维码、GooglePlay、华为商店等。

iOS版: AppStore

添加设备

1. 在添加设备前，请确保您已经开启手机蓝牙及网络数据功能，APP获取蓝牙和网络数据访问权限，并重置灯光设备蓝牙；
2. 在“我的设备”页面点击“添加设备”按钮，查找附近已开启的蓝牙灯光设备。(图1)
3. 选择需要连接的设备进行配网连接。(图2)

* Android系统需要开启位置权限以使用Mesh技术连接设备，在此过程中我们不会收集您的任何位置信息。

图 1

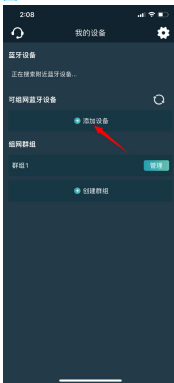


图 2



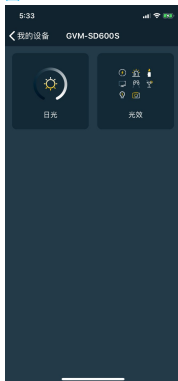
设备管理

1. 成功添加您的灯光设备后，您的设备将会展示在“我的设备”列表中。(图3)
2. 点击设备栏，即可进入设备控制。(图4)

图3



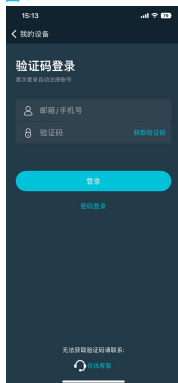
图4



账号登录

- 使用手机号或电子邮箱获取验证码登录(首次登录自动注册账号); (图5)
- 验证码发送可能会有延迟，送达速度取决于您所使用的通信运营商或电子邮箱服务器;
- 部分电子邮件服务器可能会将我们的验证邮件识别为广告推广，请检查您的拦截邮件收件箱。
- 登录后，可同步当前账号绑定的Mesh蓝牙设备到其他的智能设备上。

图5



● 简单故障及排除方法 ●

故障现象	检查产品	排除故障
开机灯不亮。	1. 灯与电源连接是否通电正常。	确保电源线插头接触良好。
	2. 用锂电池供电时，确保电池没有出现“低电”保护。	对电池进行充电后使用产品。
APP进入添加设备后，搜索不到设备蓝牙。	检查设备是否正常开启，是否已被他人连接绑定。	正常步骤： 1. 手机开启蓝牙及网络数据功能，Android需要开启GPS定位； 2. APP获取蓝牙及网络数据访问权限，Android需要获取定位权限； 3. 根据操作手册重置设备蓝牙。
APP进行设备配网连接失败。	检查设备是否正常开启，是否已被他人连接绑定； 检查手机蓝牙和网络状况是否良好。	重置设备蓝牙并重启APP后重新尝试连接。
设备从APP移除后搜索不到。	是否在设备离线状态或者网络状况不好的情况下移除设备。	重置设备蓝牙后重新搜索添加设备。
APP内设备点击无法进入控制。	检查设备是否在线（显示小绿点）； 如果离线，可按配网连接失败步骤进行检查。	重新启动设备，等待5秒，显示为在线状态即可控制； 重置设备蓝牙，把设备重新添加到设备列表。

● 使用与保存 ●

请勿将产品置于高湿、强电磁场、阳光直射、高温的环境中。如果长时间不使用本产品，请断开电源并**取出电池**。

清洁：清洁前，请拔下电源插头。并使用湿布代替任何清洁剂或可溶性液体，以免损坏表面层。

电源：确保电源在使用的要求范围内，过高或过低都会影响工作。**装入电池时，切勿将电池装反，否则将损坏机器。**

维修：如果出现故障或性能下降，请勿自行打开外壳，以免损坏机器并失去保修权利。发生故障时，请随时与我们联系，我们将尽最大努力来解决问题。

附件：请使用制造商提供的附件或认可的附件产品，以便发挥最佳的性能。

保证：请勿修改产品，否则将失去维修权。

● 注意事项 ●

1. 请使用配套的电源适配器**或者是相应规格的锂电池**给产品供电，切勿使用非原配的电源适配器给产品供电；
2. 产品不防水，请在防雨淋环境下使用；
3. 产品不防腐蚀，切勿让产品接触到任何有腐蚀性的液体；
4. 产品在使用中，要确保产品放置稳固，防止产品摔落损坏；
5. 长时间不使用产品时，请关闭产品电源，以节省能源损耗；

● 包装清单 ●

名称	数量	备注
摄影灯	1	
DC线缆	1	
电源线	1	
控制器	1	
控制器固定夹	1	
标准罩	1	
便携包	1	
说明书	1	

产品保修

尊敬的用户,本保修卡是申请保修服务的重要凭证,请您配合销售商填写并妥善保管,谢谢!

产品信息	型号	产品条码
用户信息	姓名	联系电话
	通信地址	
销售商信息	名称	
	联系电话	
	通信地址	
	销售日期	
备注		

注:此表应由销售商盖章确认。

适用产品

本文件适用于相关《产品保修信息》(见后面说明)所列产品,其他非属此范围的产品或部件(如促销品、赠品及其他出厂后附加的部件等)不在此保修承诺内。

保修期

产品及部件的相应保修期按相关的《产品保修信息》执行。保修期自产品首次购买日起算,购买日以购买产品时保修卡登记日期为准。

如何获得维修服务

您可直接与产品销售商或授权服务机构联系,也可拨打GVM产品售后服务电话,与我们联系,由我们的服务人员为您安排服务。申请保修时,您应提供有效的保修卡作为保修凭证,方可获得保修。如您不能提供有效的保修卡,则在我们确认产品或部件属于保修范围的情况下,也可以为您提供保修,但这不作为我们的义务。

不适用保修的情况

如产品存在下列情况,本文件项下的保证和服务将不适用。

- ① 产品或部件超过相应保修期;
- ② 错误或不当使用、维护或保管导致的故障或损坏,如:不当搬运;非按产品合理预期用途使用;不当插拔外接设备;跌落或外力挤压;接触或暴露于不适当温度、溶剂、酸碱、水浸或潮湿环境;
- ③ 由非GVM授权机构或人员安装、修理、更改、添加或拆卸造成的故障或损坏;
- ④ 产品或部件原有识别信息被修改变更或删除;
- ⑤ 无有效保修卡;
- ⑥ 使用非合法授权、非标准或非公开发行的软件造成的故障或损坏;
- ⑦ 因不可抗力或意外事件造成的故障或损坏;
- ⑧ 其他非因产品本身质量问题导致的故障或损坏。遇上述情况,您应向相关责任方寻求解决,GVM对此不承担任何责任。因非在保修期或保修范围内的部件、附件或软件导致产品不能正常使用的,不是保修范围内的故障。产品使用过程中正常的脱色、磨损和消耗,不是保修范围内的故障。

产品保修和服务支持信息

产品的保修期和服务类型按以下《产品保修信息》执行:

产品类别	选件名称	保修期(月)	保修服务类型
部件	电路板	12	客户送修
其他	成像镜头、柔光箱、柔光罩、标准罩、适配器、电源线、电池手柄、灯架、TYPE-C线、电池座、电池、菲涅尔镜头、格栅、收纳包等其他所有配件、易损消耗件或者带电性能的部件,不在保修范围内。	无	无保修

GVM产品售后服务电话: 400765-7558

合格证
QC PASS



GVM 官网



微信公众号



APP 下载

惠州市拉图影视器材有限公司

网址: www.gvmled.cn

电话: 0752-5853638

地址: 惠州市惠澳大道惠南高科技产业园木沥路6号科研厂房6楼、7楼