

GVM[®]

Great Video Maker

GVM-YU200R

目 录

重要安全说明及注意	1~2 页
警告	2 页
产品介绍	3 页
产品规格 / 参数	4 页
免责声明	4 页
产品结构图示	5 页
安装方法	6~9 页
产品操控键说明	10 页
功能介绍和使用说明	11~13 页
APP 控制	14~15 页
使用与保存	15 页
简单故障及排除方法	16 页
包装清单	17 页
注意事项	17 页
产品保修	18~19 页

◆ 重要安全说明及注意 ◆






首先作为最基本原则：本产品为专业灯光布景设备，应由专业灯光师使用或在专业人士指导下使用。使用时必须始终遵循基本的安全预防措施，具体安全预防措施如下：

1. 使用前必须阅读并理解产品说明书。
2. 本产品仅适用于-10°C~40°C工作温度环境下使用。
3. 请勿将设备放置在酒精、汽油等易燃易挥发的溶剂附近。
4. 存放本设备之前，请确保设备已完全冷却。存放时，将电源线从设备上拔出。设备应放置于设备便携包内或通风干燥处。
5. 本灯具并非普通照明灯具，不可用于普通照明，任何有过眼部损伤或眼部敏感的人群均应避免使用本灯具。
6. 专业灯具，禁止儿童使用。当儿童靠近时，家长或陪护人必须密切监督，以免儿童因碰撞灯具或私用灯具造成人身伤害。
7. 设备使用前，请注意将保护罩取下。
8. 灯具点亮时，任何情况下均禁止直视灯珠。应该在专业灯光师指导下使用强光，任何情况下避免长时间处于强光环境，如引起眼睛不适，请及时关闭灯具，暂停使用，请及时就医。
9. 灯具点亮时，必须小心使用，禁止接触高温部件，如LED灯珠，以免造成灼伤。
10. 请勿使用损坏的设备或设备配件，待专业维修人员检查维修，确认设备正常方可使用。
11. 若灯珠损坏或因热变形，应停止使用，并及时联系制造商、服务代理商或合格的维修人员更换灯珠，以免发生意外。
12. 在使用过程中，如果本产品由于跌落、受到挤压或遭受强烈冲击而造成外壳破裂的，请勿继续使用，以免因接触到内部电子元件而受到电击伤害。
13. 请勿私自拆卸产品，如产品出现故障，须由本公司或授权的维修人员进行检查维修。
14. 在清洁和维修之前，请务必从电源插座上拔下该设备插头。不使用时，禁止拉扯电源线以将设备插头从电源插座中拔出。正常断电，应是用手抓住该设备插头两端，将插头从电源插座中拔出。此设备需连接到接地插座中。
15. 清洁本设备时，请勿用湿布擦拭，请用干布，软布擦拭设备污垢。
16. 如需要延长线，请使用额定电流 \geq 该设备额定电流的延长线。如延长线额定电流小于该设备，可能导致过热。

17. 部分产品电源线较长，请合理放置电源线，使其处于安全位置。避免电源线接触过热物体表面、避免放置不当导致拉扯损坏或绊倒现场人员。请使用本厂原装电源线，如使用非本厂电源线导致产品损坏，概不在本厂维修范围内。
18. 本厂不推荐的产品附件，请勿使用，以免导致火灾、触电或人身伤害。
19. 部分产品使用电池供电。此类产品请勿使用说明书中未指定的任何电池、电源或附件。请将电池和其他附件置于儿童及婴幼儿无法触及之处。如果儿童或婴幼儿吞下电池或附件，请立刻就医。如果电池漏液、变色、变形、冒烟或发出异味，请立刻将其取出。在取出过程中请小心，以免烫伤。如果继续使用，可能会引起火灾、触电或皮肤烫伤。请勿使用任何变形或改造过的电池。请勿拆卸或改造本产品或电池。请勿加热电池或焊接电池。请勿让电池与火或水接触。请勿让电池受到强烈的外力撞击。请勿将电池的正负端错误插入，或将新旧电池或不同类型的电池混合使用。
20. 部分产品内置锂电池。此类产品请使用专用的充电器进行充电，并且按正确的操作说明，在规定的电压、温度范围内使用。
21. 一年保修期，消耗品电池、适配器、电源线等配件不在此保修范围内。
22. 经发现，擅自检修设备，将取消一年保修期，维修需要收取相关费用。
23. 对于不规范操作引起的机器故障不在保修范围内。
24. 安全说明依据本厂严格测试制定，设备设计和规格如有变更，恕不另行通知。客户可以上GVM官网查看最新的电子版说明，了解产品最新资讯。

保存这些说明

警告

-  大功率LED灯具，严禁直视光源或照射他人眼睛。
-  严禁通电时插拔电源线或连接线，以免造成人身伤害。
-  本灯具工作时，请勿遮挡散热口。
-  请勿让儿童靠近、接触或使用本灯具。
-  专业灯光设备，请务必按照使用手册正确操作。

● 产品介绍 ●

欢迎使用“GVM-YU200R”，本产品专为资深摄影爱好者打造，产品使用场景适用于现场直播、户外、演播室摄影等，也可用于YouTube视频拍摄。

产品主要特点有：

1. 可无极调节光线，拥有1365颗LED灯珠，显色指数97+，有助于恢复和丰富物体的色彩，为您提供自然生动的拍摄效果。
2. APP控制，可通过您的IOS和Android智能移动设备进行操控；同时支持蓝牙mesh组网，可以和支持mesh组网的GVM品牌设备进行群组操控。
3. 具备标准影视接口，可实现低精度8bit和高精度16bit的DMX控制模式。
4. 具有LCD显示屏和稳定的控制系统，支持360°旋转，可有效控制光线。稳定、自然逼真，自定义控制补光，让您随意轻松地拍摄出想要的结果。

5. 7种灯光模式，CCT模式，HSI模式,RGB模式，GEL色纸模式，光源匹配模式，白光光效模式，彩光光效模式；

CCT模式：白光模式，可调节光强度和色温。

HSI模式：彩光模式，可调节色相，饱和度，光强度，(HSI=色相，饱和度，光强度)，实现3600万色可调。

RGB模式：彩光模式，可调节红光，绿光，蓝光，实现 1.6×10^{10} 种颜色可调。

光源匹配模式：该模式提供了12种风格各异的光源类型选择，当你需要某种特定光源时，能够节省大量的调整时间。

白光光效模式：该模式提供了8种白光光线效果：闪电，CCT循环，蜡烛，坏灯泡，电视，狗仔队，爆炸，呼吸灯。

彩光光效模式：该模式提供了4种彩光光效效果：迪吧，派对，警车，色相循环。

我们坚信正确的使用本产品，对于您的拍摄工作肯定有很大的帮助，使用产品前强烈建议您仔细阅读以下用户指南。

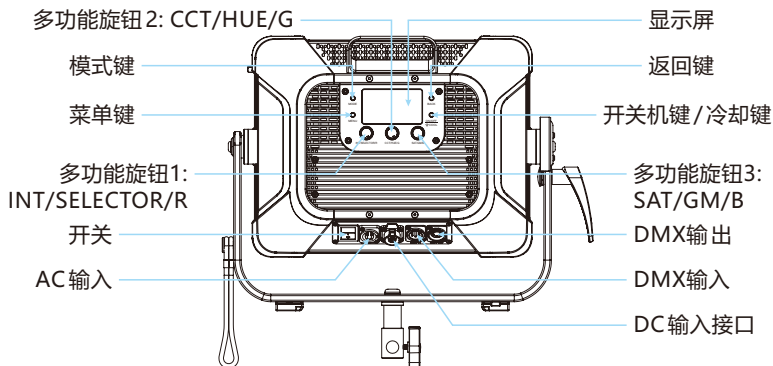
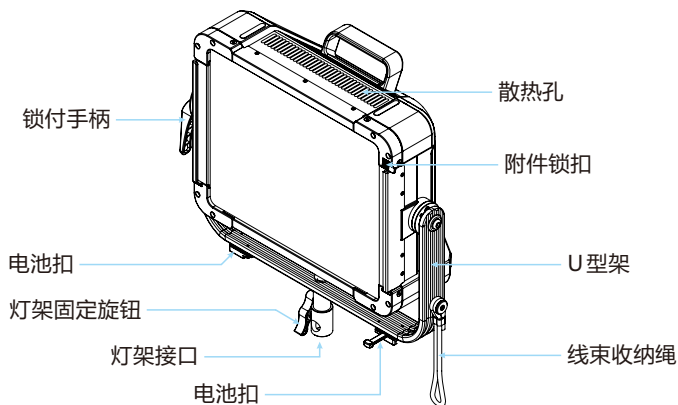
产品规格 / 参数

品牌：GVM	功能特点：多种光效模式、高显指灯珠
产品名称：摄影灯	控制方式：灯体操控、APP蓝牙控制、
产品型号：GVM-YU200R	蓝牙Mesh组网、DMX控制
产品类型：摄影补光灯	光线调节方式：无级调节
灯珠数量：1365颗	显色指数：≥97
功率：200W	色温：2000K~10000K
电压：AC100-240V	照度：7400 lux@1m ; 25500 lux@0.5m
散热：散热器+风扇强制散热	产品净重：8.6KG
产品材质：铝合金/工程塑胶	产品尺寸(mm)：490×460×160
商品产地：中国·惠州	供电方式：AC输入&电池(V扣电池)

免责声明

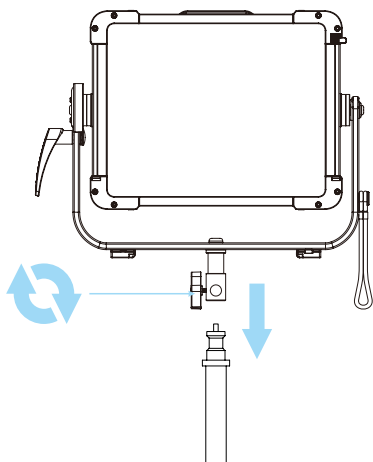
1. 使用本产品之前，请仔细阅读文本以确保已对产品进行正确的操作。不遵循和不按照本文的说明与警告来操作，可能会给您和周围的人带来伤害，甚至损坏产品或其他周围的物品。
2. 一旦使用本产品，即视为您已经仔细阅读免责声明与警告，理解和认可本声明全部条款和内容，并承诺对使用本产品以及可能带来的后果负全部责任。
3. 设计和规格如有变更，恕不另行通知。

● 产品结构图示 ●

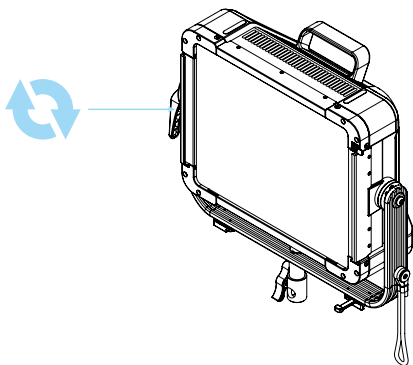


◆ 安装方法 ◆

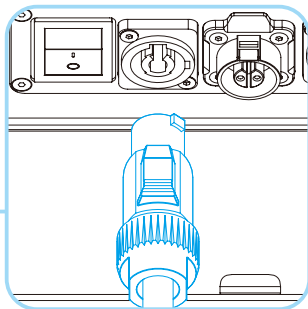
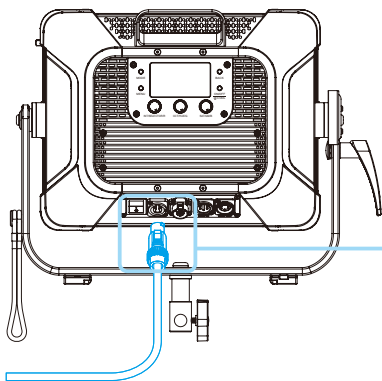
- ❶ 拧松灯架固定旋钮，如下图将灯安装到灯架上，然后拧紧灯架固定旋钮。



- ❷ 松开锁付手柄，调整灯的角度，再转紧锁付手柄。

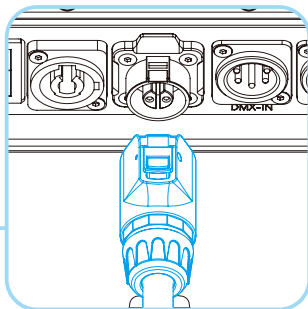
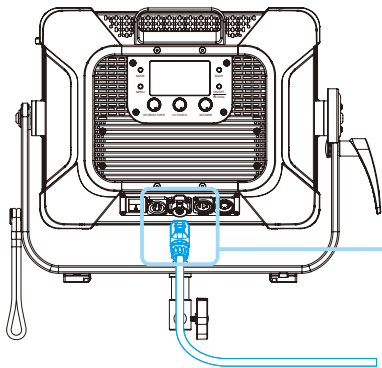


3 连接AC电源线进行供电。



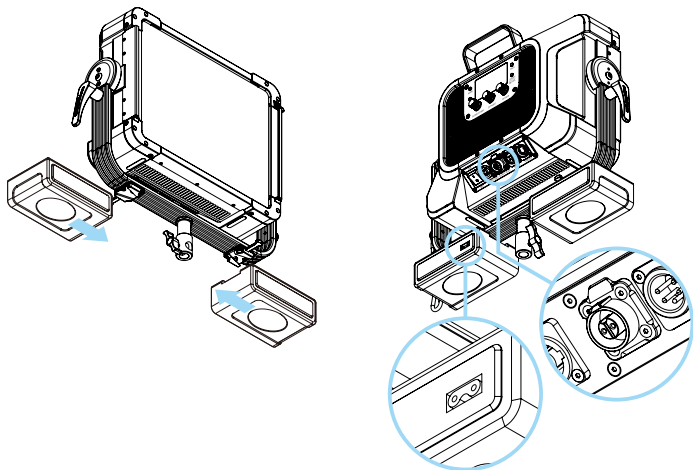
AC电源线接口

4 DC电源线连接进行供电。

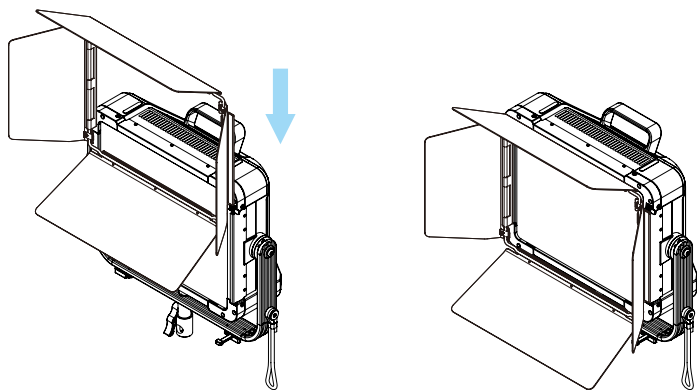


DC电源线接口

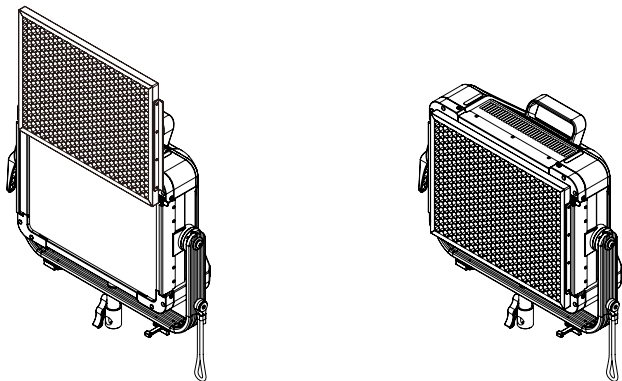
- 5 将两个V扣电池安装到U型架上，然后通过电池连接线，连接电池和灯，进行供电。(V扣电池需另购)



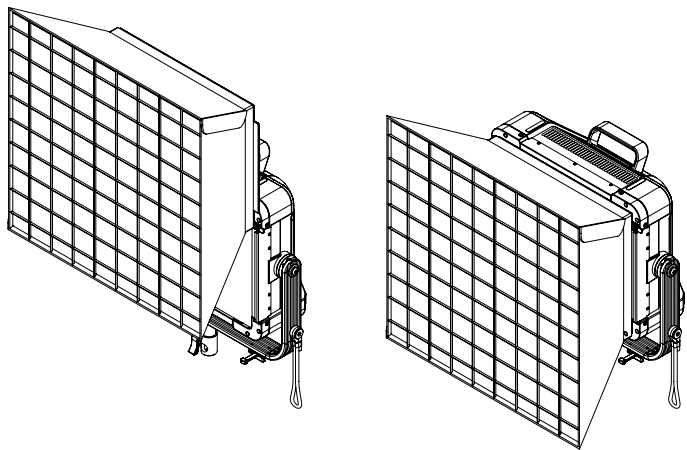
- 6 控光折页安装步骤如下图。(控光折页需另购)



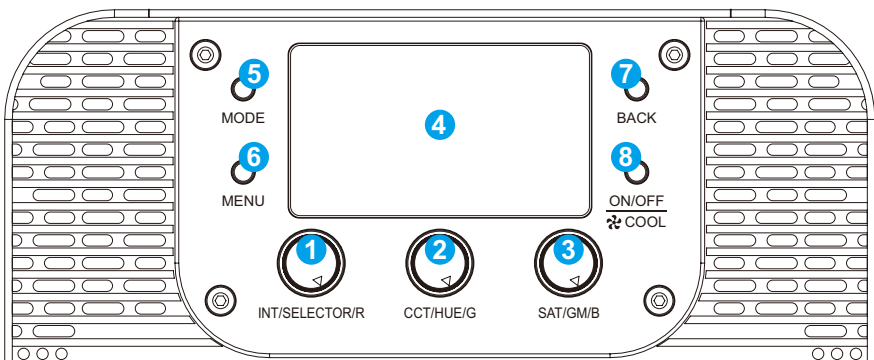
7 蜂巢板安装步骤如下图。(蜂巢板需另购)



8 柔光箱安装步骤如下图。(柔光箱需另购)



◆ 产品操控键说明 ◆



- 1 旋钮1：INT/SELECTOR/R，多功能编码旋钮，通过按或旋转可进行“选择”或“亮度/红色”的调节。
- 2 旋钮2：CCT/HUE/G，多功能编码旋钮，通过旋转可进行“色温/色相/绿色”的调节。
- 3 旋钮3：SAT/GM/B，多功能编码旋钮，通过旋转可进行“饱和度/绿品偏移/蓝色”的调节。
- 4 显示屏：显示当前设置、模式和参数。
- 5 模式键：灯光模式切换按键。
- 6 菜单键：按此键进入设置菜单。
- 7 返回键：按此键返回上一级菜单。
- 8 开关机键/冷却键：灯光关闭时，长按可开启灯光；灯光开启时，长按关闭灯光，并启动大风量散热，直到温度降低到可触碰的温度。

功能介绍 & 使用说明

① MENU:

按下MENU按键，进入菜单设置页面 → 旋转[旋钮1]选择项目 → 按[旋钮1]进入项目设置界面 → 通过按或旋转[旋钮1]设置项目的参数 → 按[BACK]上一级菜单。

DMX设置: 设置DMX参数，[地址(001-512)]和模式[[8bit/16bit]]。

调光曲线: 设置调光曲线[线性/对数/指数/S曲线]。

调光频率: 设置调光频率，调节范围[15KHz-25KHz]。

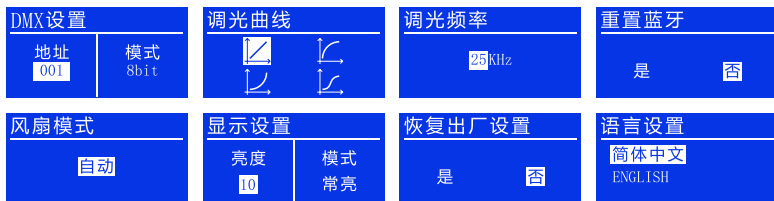
重置蓝牙: 选择[是/否]进行蓝牙复位操作。

风扇模式: 选择散热风扇模式，[自动/静音/高速]。

显示设置: 设置显示屏背光[亮度(0~10)]和背光显示方式[常亮/低功耗]。

恢复出厂设置: 选择[是/否]进行恢复出厂设置操作。

语言设置: 选择[简体中文/ENGLISH]语言文字。



② CCT 模式

通过调节白光的光强度和色温达到想要的光效。

按[MODE键]切换到[CCT]模式 → 旋转[旋钮1]调节亮度，旋转[旋钮2]调节色温，旋转[旋钮3]调节白光的绿/品偏移。



③ HSI 模式 (H=色相, S=饱和度, I=光强度)

通过调节色相, 饱和度和光强度达到想要的光效。

按 [MODE 键] 切换到 [HSI] 模式 → 旋转 [旋钮 1] 调节亮度, 旋转 [旋钮 2] 调节色相, 旋转 [旋钮 3] 调节色纯。



④ GEL 模式

提供了 ROSCO 和 LEE 两种色纸类型, 两种色纸类型各有 30 种编号的色纸库, 可选择不同编号的色纸输出不同的光色。

按 [MODE 键] 切换到 [GEL] 模式 → 按 [旋钮 1] 进入菜单选择 → 旋转 [旋钮 1] 选择 [ROSCO] 菜单或 [LEE] 菜单 → 按 [旋钮 1] 进入选择的菜单 → 旋转 [旋钮 1] 选择菜单里的颜色 → 按 [旋钮 1] 进入选中颜色的设置界面 → 旋转 [旋钮 1] 调节亮度。



⑤ RGB 模式 (R=红色, G=绿色, B=蓝色)

通过调节红色/绿色/蓝色比例达到想要的光效。

按 [MODE 键] 切换到 [RGB] 模式 → 按 [旋钮 1] 切换 [INT] 调节 / [RGB] 调节。

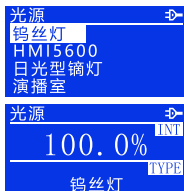
[RGB] 调节时, 旋转 [旋钮 1] 调节 [R] 的参数, 旋转 [旋钮 2] 调节 [G] 的参数, 旋转 [旋钮 3] 调节 [B] 的参数。[INT] 调节时, 旋转 [旋钮 1] 调节亮度。



⑥ 光源模式

光源匹配模式, 从光源菜单中选择一种光源来匹配光谱, 共有 12 个可选择光源。

按 [MODE 键] 切换到 [光源] 模式 → 按 [旋钮 1] 进入菜单 → 旋转 [旋钮 1] 选择光线类型 → 按 [旋钮 1] 进入此类型的调节界面 → 旋转 [旋钮 1] 调节亮度。



⑦ 白光特效模式

白光光效模式，8个白光场景特效可选择。

按[MODE键]切换到[白光特效]模式 → 旋转[旋钮1]选择光效类型 → 按[旋钮1]进入此类型的调节 → 旋转[旋钮1]调节亮度，旋转[旋钮2]调节色温，旋转[旋钮3]调节频率。



⑧ 彩光特效模式

彩光光效模式，4个彩光场景特效可选择。

按[MODE键]切换到[彩光特效]模式 → 旋转[旋钮1]选择光效类型 → 按[旋钮1]进入此类型的调节 → 旋转[旋钮1]调节亮度，旋转[旋钮2]调节色纯，旋转[旋钮3]调节频率。



APP 控制

APP 下载方式 (扫描说明书背面二维码下载APP)

Android版：官网二维码、GooglePlay、华为商店等。

iOS版：AppStore

添加设备

1. 在添加设备前，请确保您已经开启手机蓝牙及网络数据功能，APP获取蓝牙和网络数据访问权限，并重置灯光设备蓝牙；
2. 在“我的设备”页面点击“添加设备”按钮，查找附近已开启的蓝牙灯光设备。(图1)
3. 选择需要连接的设备进行配网连接。(图2)

* Android系统需要开启位置权限以使用Mesh技术连接设备，在此过程中我们不会收集您的任何位置信息。

设备管理

1. 成功添加您的灯光设备后，您的设备将会展示在“我的设备”列表中。(图3)
2. 点击设备栏，即可进入设备控制。(图4)

图 1



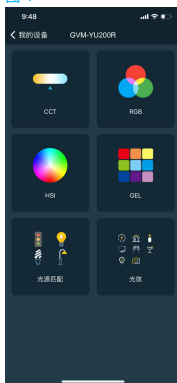
图 2



图 3



图 4



账号登录

- ◆ 使用手机号或电子邮箱获取验证码登录(首次登录自动注册账号); (图5)
- ◆ 验证码发送可能会有延迟, 送达速度取决于您所使用的通信运营商或电子邮箱服务器;
- ◆ 部分电子邮件服务器可能会将我们的验证邮件识别为广告推广, 请检查您的拦截邮件收件箱。
- ◆ 登录后, 可同步当前账号绑定的Mesh蓝牙设备到其他的智能设备上。



使用与保存

请勿将产品置于高湿、强电磁场、阳光直射、高温的环境中。如果长时间不使用本产品, 请断开电源并取出电池。

清洁: 清洁前, 请拔下电源插头。并使用湿布代替任何清洁剂或可溶性液体, 以免损坏表面层。

电源: 确保电源在使用的要求范围内, 过高或过低都会影响工作。

维修: 如果出现故障或性能下降, 请勿自行打开外壳, 以免损坏机器并失去保修权利。发生故障时, 请随时与我们联系, 我们将尽最大努力来解决问题。

附件: 请使用制造商提供的附件或认可的附件产品, 以便发挥最佳的性能。

保证: 请勿修改产品, 否则将失去维修权。

简单故障及排除方法

故障现象	检查产品	排除故障
开机灯不亮。	1. 灯与电源连接是否通电正常。	确保电源线插头接触良好。
	2. 用锂电池供电时，确保电池没有出现“低电”保护。	对电池进行充电后使用产品。
APP进入添加设备后，搜索不到设备蓝牙。	检查设备是否正常开启，是否已被他人连接绑定。	<p>正常步骤：</p> <ol style="list-style-type: none"> 1. 手机开启蓝牙及网络数据功能，Android需要开启GPS定位； 2. APP获取蓝牙及网络数据访问权限，Android需要获取定位权限； 3. 根据操作手册重置设备蓝牙。
APP进行设备配网连接失败。	<p>检查设备是否正常开启，是否已被他人连接绑定；</p> <p>检查手机蓝牙和网络状况是否良好。</p>	重置设备蓝牙并重启APP后重新尝试连接。
设备从APP移除后搜索不到。	是否在设备离线状态或者网络状况不好的情况下移除设备。	重置设备蓝牙后重新搜索添加设备。
APP内设备点击无法进入控制。	<p>检查设备是否在线（显示小绿点）；</p> <p>如果离线，可按配网连接失败步骤进行检查。</p>	<p>重新启动设备，等待5秒，显示为在线状态即可控制；</p> <p>重置设备蓝牙，把设备重新添加到设备列表。</p>

◆ 包装清单 ◆

名称	数量	备注
摄影灯	1	
DMX线	1	
AC电源线	1	
电池连接线	1	
控光折页	需另购	
蜂巢板	需另购	
柔光箱	需另购	
说明书	1	

◆ 注意事项 ◆

1. 请使用配套的电源线或者是相应规格的锂电池给产品供电，切勿使用非原配的电源线给产品供电；
2. 产品不防水，请在防雨淋环境下使用；
3. 产品不防腐蚀，切勿让产品接触到任何有腐蚀性的液体；
4. 产品在使用中，要确保产品放置稳固，防止产品摔落损坏；
5. 长时间不使用产品时，请关闭产品电源，以节省能源损耗；

产品保修

尊敬的用户,本保修卡是申请保修服务的重要凭证,请您配合销售商填写并妥善保管,谢谢!

产品信息	型号	产品条码
用户信息	姓名	联系电话
	通信地址	
销售商信息	名称	
	联系电话	
	通信地址	
	销售日期	
备注		

注:此表应由销售商盖章确认。

适用产品

本文件适用于相关《产品保修信息》(见后面说明)所列产品,其他非属此范围的产品或部件(如促销品、赠品及其他出厂后附加的部件等)不在此保修承诺内。

保修期

产品及部件的相应保修期按相关的《产品保修信息》执行。保修期自产品首次购买日起算,购买日以购买产品时保修卡登记日期为准。

如何获得维修服务

您可直接与产品销售商或授权服务机构联系,也可拨打GVM产品售后服务电话,与我们联系,由我们的服务人员为您安排服务。申请保修时,您应提供有效的保修卡作为保修凭证,方可获得保修。如您不能提供有效的保修卡,则在我们确认产品或部件属于保修范围的情况下,也可以为您提供保修,但这不作为我们的义务。

不适用保修的情况

如产品存在下列情况,本文件项下的保证和服务将不适用。

- ① 产品或部件超过相应保修期;
- ② 错误或不当使用、维护或保管导致的故障或损坏,如:不当搬运;非按产品合理预期用途使用;不当插拔外接设备;跌落或外力挤压;接触或暴露于不适当温度、溶剂、酸碱、水浸或潮湿环境;
- ③ 由非GVM授权机构或人员安装、修理、更改、添加或拆卸造成的故障或损坏;
- ④ 产品或部件原有识别信息被修改变更或删除;
- ⑤ 无有效保修卡;
- ⑥ 使用非合法授权、非标准或非公开发行的软件造成的故障或损坏;
- ⑦ 因不可抗力或意外事件造成的故障或损坏;
- ⑧ 其他非因产品本身质量问题导致的故障或损坏。遇上述情况,您应向相关责任方寻求解决,GVM对此不承担任何责任。因非在保修期或保修范围内的部件、附件或软件导致产品不能正常使用的,不是保修范围内的故障。产品使用过程中正常的脱色、磨损和消耗,不是保修范围内的故障。

产品保修和服务支持信息

产品的保修期和服务类型按以下《产品保修信息》执行:

产品类别	选件名称	保修期(月)	保修服务类型
部件	电路板	12	客户送修
其他	成像镜头、柔光箱、柔光罩、标准罩、适配器、电源线、电池手柄、灯架、TYPE-C线、电池座、电池、菲涅尔镜头、格栅、收纳包等其他所有配件、易损消耗件或者带电性能的部件,不在保修范围内。	无	无保修

GVM产品售后服务电话: 400765-7558

合格证
QC PASS



GVM 官网



微信公众号



APP 下载

惠州市拉图影视器材有限公司

网址: www.gvmled.cn

电话: 0752-5853638

地址: 惠州市惠澳大道惠南高科技产业园木沥路6号科研厂房6楼、7楼