

# GVM<sup>®</sup>

Great Video Maker

GVM-PRO-BD25R

GVM-PRO-BD45R

# 目 录

重要安全说明及注意	1~2 页
警告	2 页
产品介绍	3 页
免责声明	3 页
产品规格 / 参数	4 页
产品结构图示	5 页
安装方法	6 页
产品操控键说明	7 页
功能介绍和使用说明	8~10 页
APP 控制	11~12 页
简单故障及排除方法	13 页
使用与保存	14 页
注意事项	14 页
包装清单	15 页
产品保修	16~17 页

## ◆ 重要安全说明及注意 ◆






**首先作为最基本原则：本产品为专业灯光布景设备，应由专业灯光师使用或在专业人士指导下使用。使用时必须始终遵循基本的安全预防措施，具体安全预防措施如下：**

1. 使用前必须阅读并理解产品说明书。
2. 本产品仅适用于-10°C ~ 40°C工作温度环境下使用。
3. 请勿将设备放置在酒精、汽油等易燃易挥发的溶剂附近。
4. 存放本设备之前，请确保设备已完全冷却。存放时，将电源线从设备上拔出。设备应放置于设备便携包内或通风干燥处。
5. 本灯具并非普通照明灯具，不可用于普通照明，任何有过眼部损伤或眼部敏感的人群均应避免使用本灯具。
6. 专业灯具，禁止儿童使用。当儿童靠近时，家长或陪护人必须密切监督，以免儿童因碰撞灯具或私用灯具造成人身伤害。
7. 设备使用前，请注意将保护罩取下。
8. 灯具点亮时，任何情况下均禁止直视灯珠。应该在专业灯光师指导下使用强光，任何情况下避免长时间处于强光环境，如引起眼睛不适，请及时关闭灯具，暂停使用，请及时就医。
9. 灯具点亮时，必须小心使用，禁止接触高温部件，如LED灯珠，以免造成灼伤。
10. 请勿使用损坏的设备或设备配件，待专业维修人员检查维修，确认设备正常方可使用。
11. 若灯珠损坏或因热变形，应停止使用，并及时联系制造商、服务代理商或合格的维修人员更换灯珠，以免发生意外。
12. 在使用过程中，如果本产品由于跌落、受到挤压或遭受强烈冲击而造成外壳破裂的，请勿继续使用，以免因接触到内部电子元件而受到电击伤害。
13. 请勿私自拆卸产品，如产品出现故障，须由本公司或授权的维修人员进行检查维修。
14. 在清洁和维修之前，请务必从电源插座上拔出该设备插头。不使用时，禁止拉扯电源线以将设备插头从电源插座中拔出。正常断电，应是用手抓住该设备插头两端，将插头从电源插座中拔出。此设备需连接到接地插座中。
15. 清洁本设备时，请勿用湿布擦拭，请用干布，软布擦拭设备污垢。
16. 如需要延长线，请使用额定电流 $\geq$ 该设备额定电流的延长线。如延长线额定电流小于该设备，可能导致过热。

17. 部分产品电源线较长，请合理放置电源线，使其处于安全位置。避免电源线接触过热物体表面、避免放置不当导致拉扯损坏或绊倒现场人员。请使用本厂原装电源线，如使用非本厂电源线导致产品损坏，概不在本厂维修范围内。
18. 本厂不推荐的产品附件，请勿使用，以免导致火灾、触电或人身伤害。
19. 部分产品使用电池供电。此类产品请勿使用说明书中未指定的任何电池、电源或附件。请将电池和其他附件置于儿童及婴幼儿无法触及之处。如果儿童或婴幼儿吞下电池或附件，请立刻就医。如果电池漏液、变色、变形、冒烟或发出异味，请立刻将其取出。在取出过程中请小心，以免烫伤。如果继续使用，可能会引起火灾、触电或皮肤烫伤。请勿使用任何变形或改造过的电池。请勿拆卸或改造本产品或电池。请勿加热电池或焊接电池。请勿让电池与火或水接触。请勿让电池受到强烈的外力撞击。请勿将电池的正负端错误插入，或将新旧电池或不同类型的电池混合使用。
20. 部分产品内置锂电池。此类产品请使用专用的充电器进行充电，并且按正确的操作说明，在规定的电压、温度范围内使用。
21. 一年保修期，消耗品电池、适配器、电源线等配件不在此保修范围内。
22. 经发现，擅自检修设备，将取消一年保修期，维修需要收取相关费用。
23. 对于不规范操作引起的机器故障不在保修范围内。
24. 安全说明依据本厂严格测试制定，设备设计和规格如有变更，恕不另行通知。客户可以上GVM官网查看最新的电子版说明，了解产品最新资讯。

## 保存这些说明

### 警告

-  大功率LED灯具，严禁直视光源或照射他人眼睛。
-  严禁通电时插拔电源线或连接线，以免造成人身伤害。
-  本灯具工作时，请勿遮挡散热口。
-  请勿让儿童靠近、接触或使用本灯具。
-  专业灯光设备，请务必按照使用手册正确操作。

## ◆ 产品介绍 ◆

欢迎使用“GVM-PRO-BD25R/GVM-PRO-BD45R”，本产品专为资深摄影爱好者打造，产品使用场景适用于现场直播、户外、影视拍摄、演播室摄影等，也可用于YouTube视频拍摄。

产品主要特点有：

1. 拥有5种光效模式：CCT、HSI、RGB、场景光效、像素光效。亮度、色温、色相、色纯、RGB色都可随意控制。拥有高显指的LED灯珠，有助于还原和丰富物体的色彩，为您提供自然生动的拍摄效果。
2. APP智能控制系统，可通过您的智能移动设备进行操控。
3. 使用OLED显示屏，视角大、功耗低，并拥有稳定流畅的操作系统。棒型设计，并且拥有电源供电和电池供电两种供电选择，可手持自定义控制补光。方便携带，让您随意轻松地拍摄出想要的效果。
4. 可模拟12种场景光效：闪电、CCT循环、烛光、坏灯泡、电视机、狗仔队、爆炸、脉冲、迪厅、警车、派对、HUE循环。
5. 可模拟6种像素光效：流动、彩虹、积木游戏、乒乓球、波动、流星。

我们坚信正确的使用本产品，对于您的拍摄工作肯定有很大的帮助，使用产品前强烈建议您仔细阅读以下用户指南。

## ◆ 免责声明 ◆

1. 使用本产品之前，请仔细阅读文本以确保已对产品进行正确的操作。不遵循和不按照本文的说明与警告来操作，可能会给您和周围的人带来伤害，甚至损坏产品或其他周围的物品。
2. 一旦使用本产品，即视为您已经仔细阅读免责声明与警告，理解和认可本声明全部条款和内容，并承诺对使用本产品以及可能带来的后果负全部责任。
3. 设计和规格如有变更，恕不另行通知。

## ◆ 产品规格/参数 ◆

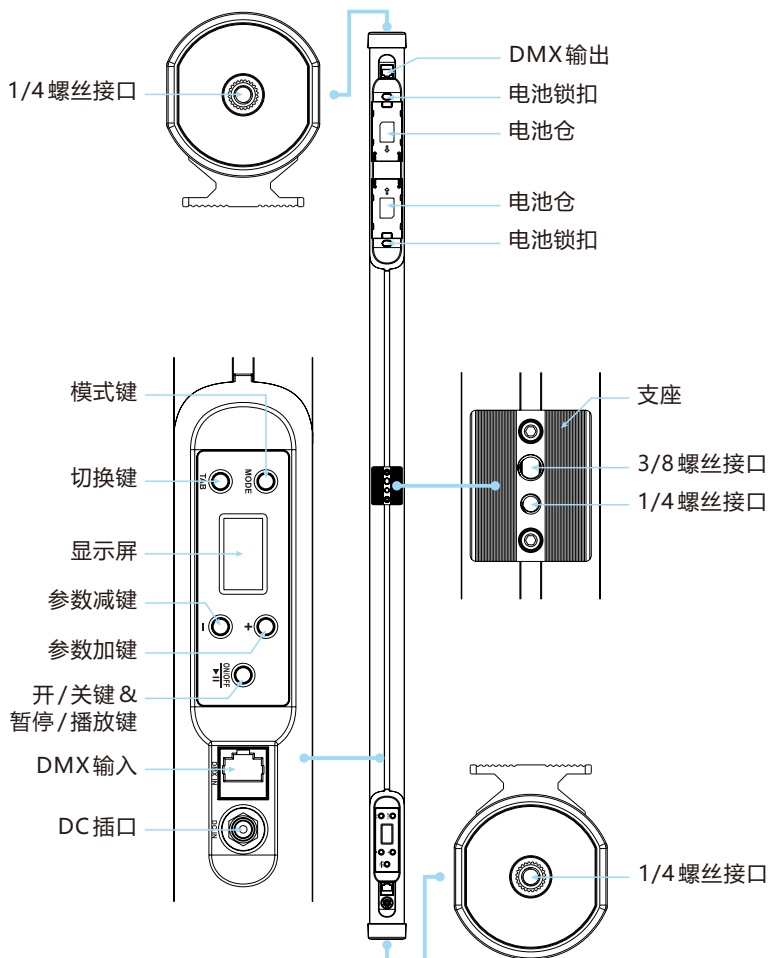
### 产品型号: GVM-PRO-BD25R

品牌: GVM	功能特点: 5种光效模式、像素控制
产品名称: 摄影灯	控制方式: APP 蓝牙 MESH 组网控制、
产品类型: 摄影补光灯	灯体操控、DMX
灯珠数量: 300 颗	显色指数: $\geq 97$
供电方式: DC 电源供电 / 电池供电	色温: 2700K~10000K
标配电源: 15V/3A	色相: $0^{\circ} \sim 360^{\circ}$
电池容量: 7.4V~4400mAh $\times 2$	饱和度: 0%~100%
电压: AC100V~240V	照度: 465 lux@1m ; 1630 lux@0.5m
散热: 自散热	功率: 25W
产品材质: 铝合金 + 工程塑料	产品净重: 0.8KG
商品产地: 中国·惠州	产品尺寸(mm): 50 $\times$ 46 $\times$ 600

### 产品型号: GVM-PRO-BD45R

品牌: GVM	功能特点: 5种光效模式、像素控制
产品名称: 摄影灯	控制方式: APP 蓝牙 MESH 组网控制、
产品类型: 摄影补光灯	灯体操控、DMX
灯珠数量: 660 颗	显色指数: $\geq 97$
供电方式: DC 电源供电 / 电池供电	色温: 2700K~10000K
标配电源: 15V/3A	色相: $0^{\circ} \sim 360^{\circ}$
电池容量: 7.4V~4400mAh $\times 2$	饱和度: 0%~100%
电压: AC100V~240V	照度: 750 lux@1m ; 2180 lux@0.5m
散热: 自散热	功率: 45W
产品材质: 铝合金 + 工程塑料	产品净重: 1.6KG
商品产地: 中国·惠州	产品尺寸(mm): 50 $\times$ 46 $\times$ 1200

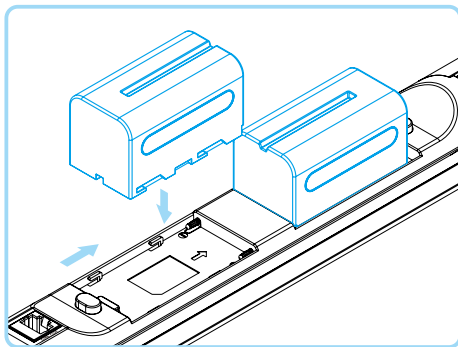
## 产品结构图示



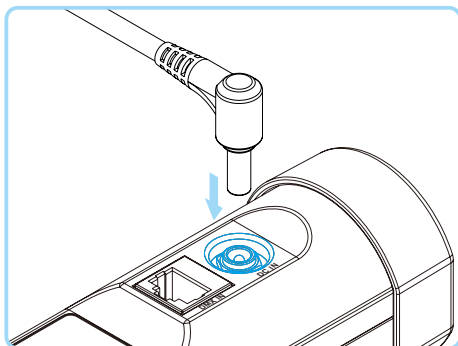
## ◆ 安装方法 ◆

① 有两种供电模式可选择：

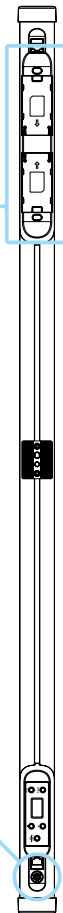
1. 连接电源线和适配器进行供电。
2. 使用电池供电。(必须两个电池槽都插入电池才能供电)



电池安装槽

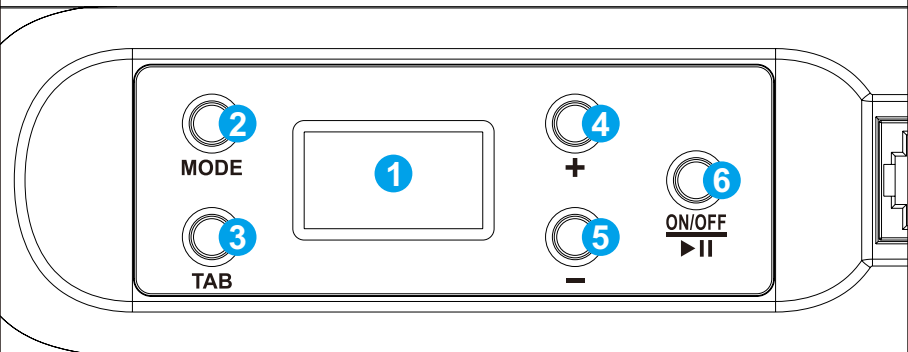


适配器接口





## ◆ 产品操控键说明 ◆



- 1 显示屏：显示当前菜单和灯光参数。
- 2 模式切换键：按此键切换模式。
- 3 参数切换键：按此键切换参数。
- 4 参数 + 键：按此按键向上递增参数值。
- 5 参数 - 键：按此按键向下递减参数值。
- 6 复合键：长按 2 秒开关机；场景光效模式和像素光效模式时短按开始 / 暂停播放。


# 功能介绍 & 使用说明

## ① 设置：

按[MODE键]切换到[]菜单

**控制方法：**控制模式有两种，主控/DMX。

主控：此为主控模式，屏幕显示图标 ，通过APP或灯上的按键控制光效。

DMX：此为DMX控制模式，屏幕显示图标 ，通过连接DMX控制台调节光效，此模式APP不可控。

按[TAB键]切换到[控制方式] → 按[+/-键]选择控制模式[主控/DMX]。

**蓝牙复位：**按[TAB键]切换到[蓝牙复位] → 按[+/-键]选择[是/否]进行蓝牙复位操作。

**DMX通道：**DMX通道设置，范围1-512。

按[TAB键]切换到[DMX通道] → 按[+/-键]选择通道

**DMX模式：**BD25R/BD45R提供多种DMX模式，请在官网 [www.gvmlcd.com](http://www.gvmlcd.com) 下载DMX通道表，以查看详细配置信息。

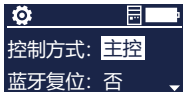
**DMX像素：**可通过DMX控制单个或多个像素点的灯光效果。

**系统语言：**支持[中文/英文]。

按[TAB键]切换到[系统语言] → 按[+/-键]选择语言。

**系统复位：**按[TAB键]切换到[系统复位] → 按[+/-键]选择[是/否]进行系统复位操作。

**系统版本：**版本号，显示当前软件版本。



## ② CCT 模式：

在[主控]控制模式下，按[MODE键]切换到[CCT]模式，可调节光线的亮度、色温、绿/品偏移。

**亮度：**按[TAB键]切换到[亮度] → 按[+/-键]调节亮度。

**色温：**按[TAB键]切换到[色温] → 按[+/-键]调节色温。

**绿品：**按[TAB键]切换到[绿品] → 按[+/-键]调节绿品偏移。



### ③ HSI 模式:

在[主控]控制模式下,按[MODE键]切换到[HSI]模式,可调节光线的亮度、色相、色纯。

**亮度:**按[TAB键]切换到[亮度]→按[+/-键]调节亮度。

**色相:**按[TAB键]切换到[色相]→按[+/-键]调节色相。

**色纯:**按[TAB键]切换到[色纯]→按[+/-键]调节色纯。



### ④ RGB 模式:

在[主控]控制模式下,按[MODE键]切换到[RGB]模式,可调节光线的亮度和三原色(红色/绿色/蓝色)。

**亮度:**按[TAB键]切换到[亮度]→按[+/-键]调节亮度。

**R:**按[TAB键]切换到[R]→按[+/-键]调节光线的红色参数。

**G:**按[TAB键]切换到[G]→按[+/-键]调节光线的绿色参数。

**B:**按[TAB键]切换到[B]→按[+/-键]调节光线的蓝色参数。



### ⑤ 场景光效模式:

在[主控]控制模式下,按[MODE键]切换到[场景光效]模式,可选择场景光效和调节当前光效的参数,按[▶||]键[开始/停止]场景光效。

**光效:**按[TAB键]切换到[光效]→按[+/-键]切换场景光效。

共有12种场景光效:闪电、色温循环、烛光、坏灯泡、电视机、狗仔队、爆炸、呼吸灯、迪吧、警车、派对、色相循环。

**亮度:**按[TAB键]切换到[亮度]→按[+/-键]调节亮度。

**色温:**按[TAB键]切换到[色温]→按[+/-键]调节色温。

**色纯:**按[TAB键]切换到[色纯]→按[+/-键]调节色纯。



## ⑥ 像素光效模式：

在[主控]控制模式下，按[MODE键]切换灯光模式到[像素光效]，可调节以下参数，按[▶||]键暂停/播放像素光效。

**光效：**按[TAB键]切换到[光效] → 按[+/-键]切换场景光效。

可模拟6种像素光效：流动、彩虹、积木游戏、乒乓球、波动、流星

**状态：**像素光效状态，有[停止]和[运行]两种状态。按[TAB键]切换到[状态] → 按[+/-键]切换状态。

**亮度：**按[TAB键]切换到[亮度] → 按[+/-键]调节亮度。

**速率：**运行速率，像素光效的运行速率，范围1~10。按[TAB键]切换到[速率] → 按[+/-键]调节速率。

**方向：**运行方向，像素光效的运行方向，向左或向右。按[TAB键]切换到[方向] → 按[+/-键]切换运行方向。

**色彩模式：**颜色数量，该参数只在[流动]模式下有效，取值为CCT，HSI，2~X(BD25R:X=15;BD45R:X=33)。按[TAB键]切换到[色彩模式] → 按[+/-键]切换参数。

- 当[色彩模式=CCT]时，色温流动。  
可调节色温、绿品、运动点阵。
- 当[色彩模式=HSI]时，色相流动。  
可调节色相、色纯、运动点阵。
- 当色彩模式=2~X时，多颜色流动。

**运动点阵：**调节灯的运动点阵个数：1~X。

**色相1：**也叫前景色相，紧跟其后的是该色相的色纯。

**色相2：**也叫背景色相，紧跟其后的是该色相的色纯。

**注意：**色相1和色相2的值若相等或其色纯都为0，则像素光效的效果无法展示。



# APP 控制

## APP 下载方式 (扫描说明书背面二维码下载APP)

Android版: 官网二维码、GooglePlay、华为商店等。

iOS版: AppStore

### 添加设备

1. 在添加设备前, 请确保您已经开启手机蓝牙及网络数据功能, APP获取蓝牙和网络数据访问权限, 并重置灯光设备蓝牙;
2. 在“我的设备”页面点击“添加设备”按钮, 查找附近已开启的蓝牙灯光设备。(图1)
3. 选择需要连接的设备进行配网连接。(图2)

\* Android系统需要开启位置权限以使用Mesh技术连接设备, 在此过程中我们不会收集您的任何位置信息。

### 设备管理

1. 成功添加您的灯光设备后, 您的设备将会展示在“我的设备”列表中。(图3)
2. 点击设备栏, 即可进入设备控制。(图4)

图 1



图 2

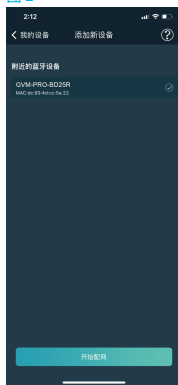
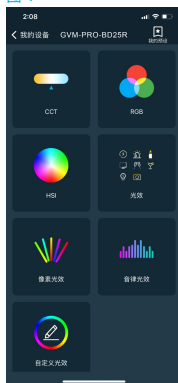


图 3



图 4



## 账号登录

- ◆ 使用手机号或电子邮箱获取验证码登录(首次登录自动注册账号); (图5)
- ◆ 验证码发送可能会有延迟, 送达速度取决于您所使用的通信运营商或电子邮箱服务器;
- ◆ 部分电子邮件服务器可能会将我们的验证邮件识别为广告推广, 请检查您的拦截邮件收件箱。
- ◆ 登录后, 可同步当前账号绑定的Mesh蓝牙设备到其他的智能设备上。



图 5

## 简单故障及排除方法

故障现象	检查产品	排除故障
开机灯不亮。	1. 灯与电源连接是否通电正常。	确保电源线插头接触良好。
	2. 用锂电池供电时，确保电池没有出现“低电”保护。	对电池进行充电后使用产品。
APP进入添加设备后，搜索不到设备蓝牙。	检查设备是否正常开启，是否已被他人连接绑定。	<p>正常步骤：</p> <ol style="list-style-type: none"> <li>1. 手机开启蓝牙及网络数据功能，Android需要开启GPS定位；</li> <li>2. APP获取蓝牙及网络数据访问权限，Android需要获取定位权限；</li> <li>3. 根据操作手册重置设备蓝牙。</li> </ol>
APP进行设备配网连接失败。	<p>检查设备是否正常开启，是否已被他人连接绑定；</p> <p>检查手机蓝牙和网络状况是否良好。</p>	重置设备蓝牙并重启APP后重新尝试连接。
设备从APP移除后搜索不到。	是否在设备离线状态或者网络状况不好的情况下移除设备。	重置设备蓝牙后重新搜索添加设备。
APP内设备点击无法进入控制。	<p>检查设备是否在线（显示小绿点）；</p> <p>如果离线，可按配网连接失败步骤进行检查。</p>	<p>重新启动设备，等待5秒，显示为在线状态即可控制；</p> <p>重置设备蓝牙，把设备重新添加到设备列表。</p>

## ◆ 使用与保存 ◆

请勿将产品置于高湿、强电磁场、阳光直射、高温的环境中。如果长时间不使用本产品，请断开电源并取出电池。

**清洁：**清洁前，请拔下电源插头。并使用湿布代替任何清洁剂或可溶性液体，以免损坏表面层。

**电源：**确保电源在使用的要求范围内，过高或过低都会影响工作。装入电池时，切勿将电池装反，否则将损坏机器。

**维修：**如果出现故障或性能下降，请勿自行打开外壳，以免损坏机器并失去保修权利。发生故障时，请随时与我们联系，我们将尽最大努力来解决问题。

**附件：**请使用制造商提供的附件或认可的附件产品，以便发挥最佳的性能。

**保证：**请勿修改产品，否则将失去维修权。

## ◆ 注意事项 ◆

1. 请使用配套的电源适配器给产品供电，切勿使用非原配不同输出电压参数的电源适配器来给产品供电；
2. 产品不防水，请在防雨淋环境下使用；
3. 产品不防腐蚀，切勿让产品接触到任何有腐蚀性的液体；
4. 产品在使用中，要确保产品放置稳固，防止产品摔落损坏；
5. 长时间不使用产品时，请关闭产品电源，以节省能源损耗。



## ◆ 包装清单 ◆

名称	数量	备注
摄影灯	1	
电源线	1	
电源适配器	1	
电池	2	
电池充电器	2	
1/4吊环螺丝	1	
便携包	1	
说明书	1	

## 产品保修

尊敬的用户,本保修卡是申请保修服务的重要凭证,请您配合销售商填写并妥善保管,谢谢!

产品信息	型号	产品条码
用户信息	姓名	联系电话
	通信地址	
销售商信息	名称	
	联系电话	
	通信地址	
	销售日期	
备注		

注:此表应由销售商盖章确认。

### 适用产品

本文件适用于相关《产品保修信息》(见后面说明)所列产品,其他非属此范围的产品或部件(如促销品、赠品及其他出厂后附加的部件等)不在此保修承诺内。

### 保修期

产品及部件的相应保修期按相关的《产品保修信息》执行。保修期自产品首次购买日起算,购买日以购买产品时保修卡登记日期为准。

## 如何获得维修服务

您可直接与产品销售商或授权服务机构联系,也可拨打GVM产品售后服务电话,与我们联系,由我们的服务人员为您安排服务。申请保修时,您应提供有效的保修卡作为保修凭证,方可获得保修。如您不能提供有效的保修卡,则在我们确认产品或部件属于保修范围的情况下,也可以为您提供保修,但这不作为我们的义务。

## 不适用保修的情况

如产品存在下列情况,本文件项下的保证和服务将不适用。

- ① 产品或部件超过相应保修期;
- ② 错误或不当使用、维护或保管导致的故障或损坏,如:不当搬运;非按产品合理预期用途使用;不当插拔外接设备;跌落或外力挤压;接触或暴露于不适当温度、溶剂、酸碱、水浸或潮湿环境;
- ③ 由非GVM授权机构或人员安装、修理、更改、添加或拆卸造成的故障或损坏;
- ④ 产品或部件原有识别信息被修改变更或删除;
- ⑤ 无有效保修卡;
- ⑥ 使用非合法授权、非标准或非公开发行的软件造成的故障或损坏;
- ⑦ 因不可抗力或意外事件造成的故障或损坏;
- ⑧ 其他非因产品本身质量问题导致的故障或损坏。遇上述情况,您应向相关责任方寻求解决,GVM对此不承担任何责任。因非在保修期或保修范围内的部件、附件或软件导致产品不能正常使用的,不是保修范围内的故障。产品使用过程中正常的脱色、磨损和消耗,不是保修范围内的故障。

## 产品保修和服务支持信息

产品的保修期和服务类型按以下《产品保修信息》执行:

产品类别	选件名称	保修期(月)	保修服务类型
部件	电路板	12	客户送修
其他	成像镜头、柔光箱、柔光罩、标准罩、适配器、电源线、电池手柄、灯架、TYPE-C线、电池座、电池、菲涅尔镜头、格栅、收纳包等其他所有配件、易损消耗件或者带电性能的部件,不在保修范围内。	无	无保修

GVM产品售后服务电话: 400765-7558

合格证  
QC PASS



GVM 官网



微信公众号



APP 下载

惠州市拉图影视器材有限公司

网址: [www.gvmled.cn](http://www.gvmled.cn)

电话: 0752-5853638

地址: 惠州市惠澳大道惠南高科技产业园木沥路6号科研厂房6楼、7楼