

GVM[®]
Great Video Maker

RGB-T20R

目 录

重要安全说明及注意	1~2 页
警告	2 页
产品介绍	3 页
免责声明	3 页
产品规格 / 参数	4 页
注意事项	4 页
产品结构图示	5 页
安装方法	6~7 页
折页安装方法	8 页
产品操控键说明	9 页
功能介绍和使用说明	10 页
简单故障及排除方法	11 页
使用与保存	11 页
包装清单	11 页
产品保修	12~13 页

● 重要安全说明及注意 ●






首先作为最基本原则：本产品为专业灯光布景设备，应由专业灯光师使用或在专业人士指导下使用。使用时必须始终遵循基本的安全预防措施，具体安全预防措施如下：

1. 使用前必须阅读并理解产品说明书。
2. 本产品仅适用于-10°C ~ 40°C工作温度环境下使用。
3. 请勿将设备放置在酒精、汽油等易燃易挥发的溶剂附近。
4. 存放本设备之前，请确保设备已完全冷却。存放时，将电源线从设备上拔出。设备应放置于设备便携包内或通风干燥处。
5. 本灯具并非普通照明灯具，不可用于普通照明，任何有过眼部损伤或眼部敏感的人群均应避免使用本灯具。
6. 专业灯具，禁止儿童使用。当儿童靠近时，家长或监护人必须密切监督，以免儿童因碰撞灯具或私用灯具造成人身伤害。
7. 设备使用前，请注意将保护罩取下。
8. 灯具点亮时，任何情况下均禁止直视灯珠。应该在专业灯光师指导下使用强光，任何情况下避免长时间处于强光环境，如引起眼睛不适，请及时关闭灯具，暂停使用，请及时就医。
9. 灯具点亮时，必须小心使用，禁止接触高温部件，如LED灯珠，以免造成灼伤。
10. 请勿使用损坏的设备或设备配件，待专业维修人员检查维修，确认设备正常方可使用。
11. 若灯珠损坏或因热变形，应停止使用，并及时联系制造商、服务代理商或合格的维修人员更换灯珠，以免发生意外。
12. 在使用过程中，如果本产品由于跌落、受到挤压或遭受强烈冲击而造成外壳破裂的，请勿继续使用，以免因接触到内部电子元件而受到电击伤害。
13. 请勿私自拆卸产品，如产品出现故障，须由本公司或授权的维修人员进行检查维修。
14. 在清洁和维修之前，请务必从电源插座上拔下该设备插头。不使用时，禁止拉扯电源线以将设备插头从电源插座中拔出。正常断电，应是用手抓住该设备插头两端，将插头从电源插座中拔出。此设备需连接到接地插座中。
15. 清洁本设备时，请勿用湿布擦拭，请用干布，软布擦拭设备污垢。
16. 如需要延长线，请使用额定电流 \geq 该设备额定电流的延长线。如延长线额定电流小于该设备，可能导致过热。

17. 部分产品电源线较长，请合理放置电源线，使其处于安全位置。避免电源线接触过热物体表面、避免放置不当导致拉扯损坏或绊倒现场人员。请使用本厂原装电源线，如使用非本厂电源线导致产品损坏，概不在本厂维修范围内。
18. 本厂不推荐的产品附件，请勿使用，以免导致火灾、触电或人身伤害。
19. 部分产品使用电池供电。此类产品请勿使用说明书中未指定的任何电池、电源或附件。请将电池和其他附件置于儿童及婴幼儿无法触及之处。如果儿童或婴幼儿吞下电池或附件，请立刻就医。如果电池漏液、变色、变形、冒烟或发出异味，请立刻将其取出。在取出过程中请小心，以免烫伤。如果继续使用，可能会引起火灾、触电或皮肤烫伤。请勿使用任何变形或改造过的电池。请勿拆卸或改造本产品或电池。请勿加热电池或焊接电池。请勿让电池与火或水接触。请勿让电池受到强烈的外力撞击。请勿将电池的正负端错误插入，或将新旧电池或不同类型的电池混合使用。
20. 部分产品内置锂电池。此类产品请使用专用的充电器进行充电，并且按正确的操作说明，在规定的电压、温度范围内使用。
21. 一年保修期，消耗品电池、适配器、电源线等配件不在此保修范围内。
22. 经发现，擅自检修设备，将取消一年保修期，维修需要收取相关费用。
23. 对于不规范操作引起的机器故障不在保修范围内。
24. 安全说明依据本厂严格测试制定，设备设计和规格如有变更，恕不另行通知。客户可以上GVM官网查看最新的电子版说明，了解产品最新资讯。

保存这些说明

警告

-  大功率LED灯具，严禁直视光源或照射他人眼睛。
-  严禁通电时插拔电源线或连接线，以免造成人身伤害。
-  本灯具工作时，请勿遮挡散热口。
-  请勿让儿童靠近、接触或使用本灯具。
-  专业灯光设备，请务必按照使用手册正确操作。

● 产品介绍 ●

欢迎使用“RGB-T20R”，本产品专为资深摄影爱好者打造，产品使用场景适用于现场直播、户外、影视拍摄、演播室摄影等，也可用于YouTube视频拍摄。

产品主要特点有：

1. 可无级调节的RGB色和双色温特征，色相/色纯/亮度/色温都可随意控制，色温范围3200K~5600K。拥有368个LED灯泡，有助于还原和丰富物体的色彩，为您提供自然生动的拍摄效果。
2. 具有OLED屏幕显示屏和稳定的系统，且非常轻便可手持补光，也可安装到灯架上使用。还可安装折页，避免多余的光线，自定义控制补光，让您随意轻松地拍摄出想要的结果。
3. 可模拟8种场景光：闪电、警车、烛光、电视机、坏灯泡、派对、迪厅、狗仔队。

我们坚信正确的使用本产品，对于您的拍摄工作肯定有很大的帮助，使用产品前强烈建议您仔细阅读以下用户指南。

● 免责声明 ●

1. 使用本产品之前，请仔细阅读文本以确保已对产品进行正确的操作。不遵循和不按照本文的说明与警告来操作，可能会给您和周围的人带来伤害，甚至损坏产品或其他周围的物品。
2. 一旦使用本产品，即视为您已经仔细阅读免责声明与警告，理解和认可本声明全部条款和内容，并承诺对使用本产品以及可能带来的后果负全部责任。
3. 设计和规格如有变更，恕不另行通知。

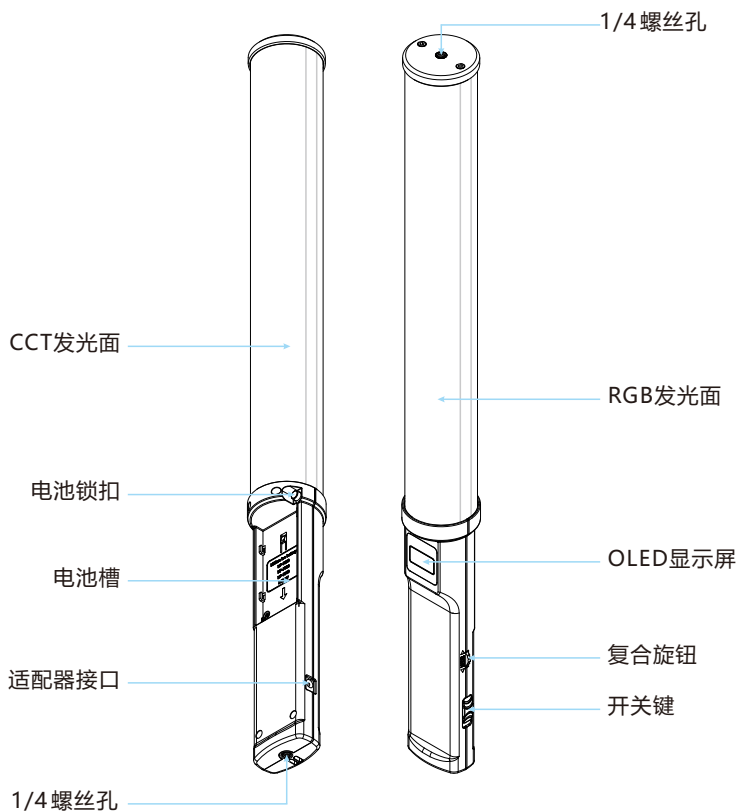
产品规格 / 参数

品牌：GVM	功能/特点：高显指、RGB色相、色纯、
产品名称：摄影灯	场景光模拟、便携
产品型号：RGB-T20R	光线调节方式：无极调节
产品类型：摄影补光灯	显色指数：≥ 97
供电方式：DC输入 & 电池	色温：3200K~5600K
电池容量：7.4V-4400mAh × 1	色相：RGB 0°~360°
电源：DC9V/3A (需另购电源适配器)	照度：514lux@1m；1864lux@0.5m
电压：DC9V	灯珠数量：368 颗
散热：自然散热	功率：20W
产品材质：塑胶	产品净重：0.47KG
商品产地：中国·惠州	产品尺寸(mm)：D52 × 567

注意事项

1. 请使用配套的电源适配器或者是相应规格的锂电池给产品供电，切勿使用非原配电源适配器给产品供电；
2. 产品不防水，请在防雨淋环境下使用；
3. 产品不防腐蚀，切勿让产品接触到任何有腐蚀性的液体；
4. 产品在使用中，要确保产品放置稳固，防止产品摔落损坏；
5. 长时间不使用产品时，请关闭产品电源，以节省能源损耗；

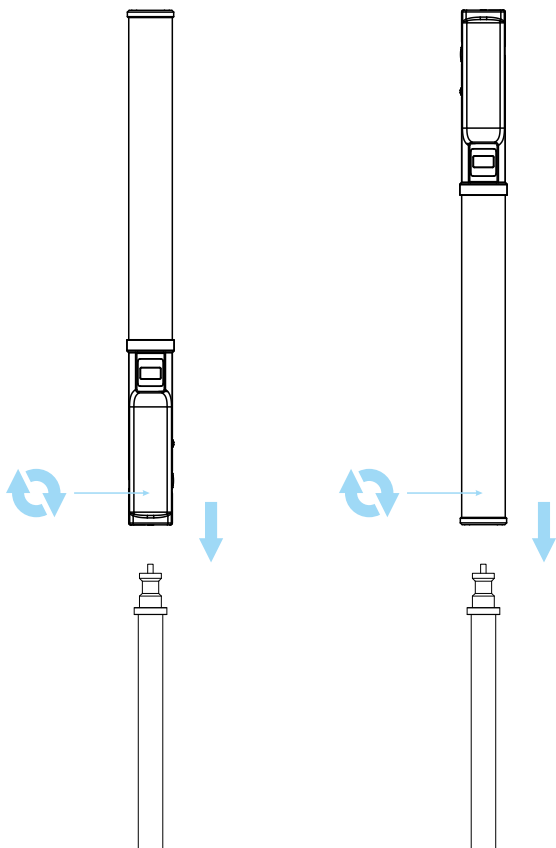
◆ 产品结构图示 ◆



此灯有 RGB & CCT 两面发光面，RGB & CCT 两面不能同时亮起，根据模式和场景亮起其中一面。

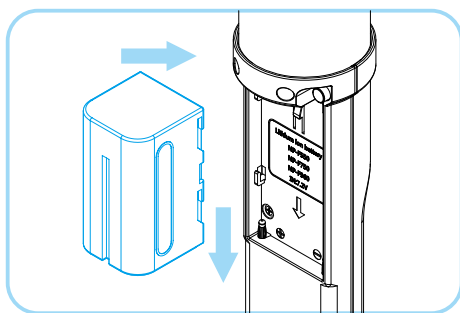
◆ 安装方法 ◆

- ① 顺时针方向旋转旋钮即可将灯安装固定在支架上，逆时针方向旋转卸载。

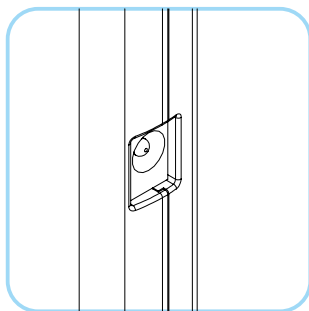


② 有两种供电模式可选择：

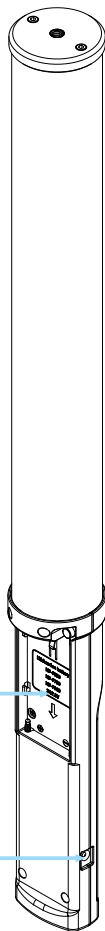
1. 将电池如下图插入电池槽，使用电池供电，按下电池卡扣，同时把电池往上推可拆卸电池。
2. 另购合适的电源线和适配器，连接电源线和适配器进行供电。



电池安装槽



适配器接口
(适配器另购)

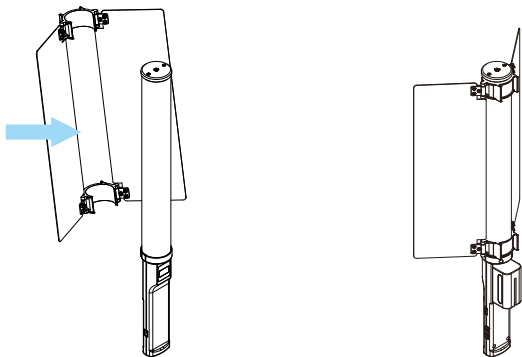


◆ 折页安装方法 ◆

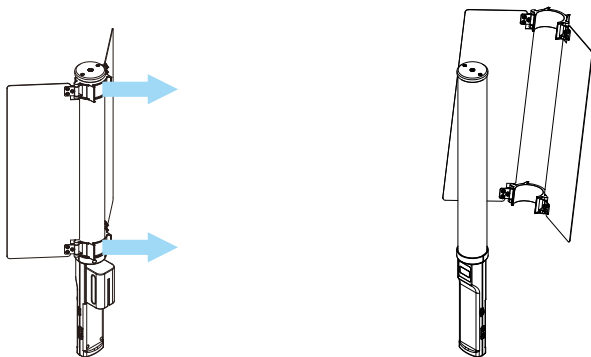
仅部分套装配有配件，以实际购买套装为准

控光折页：通过调整左右两扇叶片，可有效控制光线的角度。

如下图，直接把折页往筒灯上套，便可将折页安装到筒灯上。

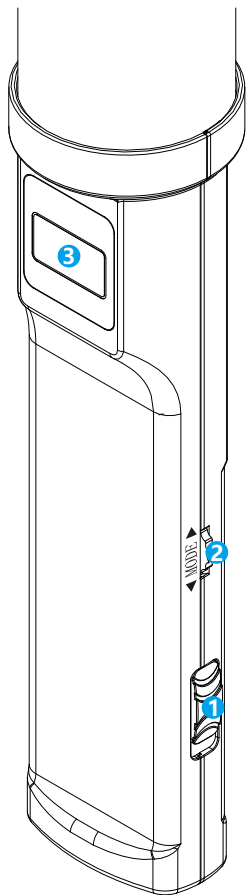


如下图，直接把折页往后拔，便可将安装到筒灯上的折页取下。



◆ 产品操控键说明 ◆

- ① 电源开关。
- ② 复合旋钮：长按切换模式，短按选择参数项目，转动调节选中参数项目的参数。
- ③ OLED 显示屏：显示当前菜单和参数。



● 功能介绍 & 使用说明 ●

此灯有RGB & CCT两面发光面，RGB & CCT两面不能同时亮起，根据模式和场景亮起其中一面。

① 模式选择：

长按**复合旋钮**切换模式，共有三种模式：

双色温(CCT)：可调节亮度、色温。

彩色(HSI)：可调节亮度、色相、色纯。

场景模式(Scene)：可设置场景光，共有8种场景光：闪电(Lightning)、警车(Cop Car)、烛光(Candle)、电视机(TV)、坏灯泡(Bad Bulb)、派对(Party)、迪厅(Disco)、狗仔队(Paparazzi)。

② 调节场景(SCENE)：

长按**复合旋钮**切换模式为SCENE → 短按**复合旋钮**选择MOD → 转动**复合旋钮**选择场景 → 短按**复合旋钮**选择需要调节的参数项目 → 转动**复合旋钮**调节此项目的参数。

③ 调节亮度(BRG)：范围 0%~100%

短按**复合旋钮**选择BRG → 转动**复合旋钮**调节此项目的参数。

④ 调节色温(CCT)：范围 3200K~5600K

长按**复合旋钮**切换模式为CCT → 短按**复合旋钮**选择CCT → 转动**复合旋钮**调节此项目的参数。

⑤ 调节色相(HUE)：范围 0°~360°

长按**复合旋钮**切换模式为HSI → 短按**复合旋钮**选择HUE → 转动**复合旋钮**调节此项目的参数。

⑥ 调节色纯(SAT)：范围 0%~100%

长按**复合旋钮**切换模式为HSI → 短按**复合旋钮**选择SAT → 转动**复合旋钮**调节此项目的参数。

● 使用与保存 ●

请勿将产品置于高湿、强电磁场、阳光直射、高温的环境中。如果长时间不使用本产品，请断开电源并取出电池。

清洁：清洁前，请拔下电源插头。并使用湿布代替任何清洁剂或可溶性液体，以免损坏表面层。

电源：确保电源在使用的要求范围内，过高或过低都会影响工作。装入电池时，切勿将电池装反，否则将损坏机器。

维修：如果出现故障或性能下降，请勿自行打开外壳，以免损坏机器并失去保修权利。发生故障时，请随时与我们联系，我们将尽最大努力来解决问题。

附件：请使用制造商提供的附件或认可的附件产品，以便发挥最佳的性能。

保证：请勿修改产品，否则将失去维修权。

● 简单故障及排除方法 ●

故障现象	检查产品	排除故障
开机灯不亮	1. 灯与电源连接是否通电正常。	确保适配器插头接触良好。
	2. 用锂电池供电时，确保电池没有出现“低电”保护。	对电池进行充电后使用产品。
颜色无法调节	检查饱和度SAT数值是否过低或为0；饱和度数值为100，颜色区别最明显。	调高饱和度SAT的数值。

● 包装清单 ●

名称	数量	备注
摄影灯	1	
锂电池	1	
电池充电器	1	
便携包	1	
说明书	1	

产品保修

尊敬的用户,本保修卡是申请保修服务的重要凭证,请您配合销售商填写并妥善保管,谢谢!

产品信息	型号	产品条码
用户信息	姓名	联系电话
	通信地址	
销售商信息	名称	
	联系电话	
	通信地址	
	销售日期	
备注		

注:此表应由销售商盖章确认。

适用产品

本文件适用于相关《产品保修信息》(见后面说明)所列产品,其他非属此范围的产品或部件(如促销品、赠品及其他出厂后附加的部件等)不在此保修承诺内。

保修期

产品及部件的相应保修期按相关的《产品保修信息》执行。保修期自产品首次购买日起算,购买日以购买产品时保修卡登记日期为准。

如何获得维修服务

您可直接与产品销售商或授权服务机构联系,也可拨打GVM产品售后服务电话,与我们联系,由我们的服务人员为您安排服务。申请保修时,您应提供有效的保修卡作为保修凭证,方可获得保修。如您不能提供有效的保修卡,则在我们确认产品或部件属于保修范围的情况下,也可以为您提供保修,但这不作为我们的义务。

不适用保修的情况

如产品存在下列情况,本文件项下的保证和服务将不适用。

- ① 产品或部件超过相应保修期;
- ② 错误或不当使用、维护或保管导致的故障或损坏,如:不当搬运;非按产品合理预期用途使用;不当插拔外接设备;跌落或外力挤压;接触或暴露于不适当温度、溶剂、酸碱、水浸或潮湿环境;
- ③ 由非GVM授权机构或人员安装、修理、更改、添加或拆卸造成的故障或损坏;
- ④ 产品或部件原有识别信息被修改变更或删除;
- ⑤ 无有效保修卡;
- ⑥ 使用非合法授权、非标准或非公开发行的软件造成的故障或损坏;
- ⑦ 因不可抗力或意外事件造成的故障或损坏;
- ⑧ 其他非因产品本身质量问题导致的故障或损坏。遇上述情况,您应向相关责任方寻求解决,GVM对此不承担任何责任。因非在保修期或保修范围内的部件、附件或软件导致产品不能正常使用的,不是保修范围内的故障。产品使用过程中正常的脱色、磨损和消耗,不是保修范围内的故障。

产品保修和服务支持信息

产品的保修期和服务类型按以下《产品保修信息》执行:

产品类别	选件名称	保修期(月)	保修服务类型
部件	电路板	12	客户送修
其他	成像镜头、柔光箱、柔光罩、标准罩、适配器、电源线、电池手柄、灯架、TYPE-C线、电池座、电池、菲涅尔镜头、格栅、收纳包等其他所有配件、易损消耗件或者带电性能的部件,不在保修范围内。	无	无保修

GVM产品售后服务电话: 400765-7558

合格证
QC PASS



GVM 官网



微信公众号

惠州市拉图影视器材有限公司

网址：www.gvmlcd.cn

电话：0752-5853638

地址：惠州市惠澳大道惠南高科技产业园木沥路6号科研厂房6楼、7楼