

GVM[®]
Great Video Maker

TQ-L

目 录

产品介绍	1页
免责声明	2页
产品规格/参数	2页
产品结构分析	3页
安装方法	4~7页
功能介绍和使用说明	8页
APP播放设置	9~10页
注意事项	10页
使用与保存	10页
包装清单	11页
产品保修	12~13页

产品介绍

欢迎使用“TQ-L”，本产品专为资深摄影爱好者打造，产品可解决现场直播/演播室摄影/YouTube 视频拍摄中忘词，错词的问题，使播音变得更加轻松自然。

产品主要特点有：

1. 铝合金材质的底座和支架，使器材兼具轻便与坚固。
2. 整套器械采用简易且人性化的手拧螺丝结构，安装快捷，具备多档位安装方式，可根据需要，调整‘IPAD 支架’和‘相机支架’与镜像屏的距离和像机高度。操作简单，控制方便。
3. 拍摄方面兼容单反/数码相机/摄像机等各种摄影器材的安装；题词方面兼容 IPAD 和显示屏的安装。
4. 镜像平采用无色分光镜，表面多层介质镀膜（硬膜），无光损，适配各类高标清镜头，广视角设计，提示器文稿显示清晰，无虚影，拍摄不穿帮。

我们坚信正确的使用本产品，对于您的拍摄工作肯定有很大的帮助，使用产品前强烈建议您仔细阅读以下用户指南。

◆ 免责声明 ◆

1. 使用本产品之前，请仔细阅读文本以确保已对产品进行正确的操作。不遵循和不按照本文的说明与警告来操作，可能会给您和周围的人带来伤害，甚至损坏产品或其他周围的物品。
2. 一旦使用本产品，即视为您已经仔细阅读免责声明与警告，理解和认可本声明全部条款和内容，并承诺对使用本产品以及可能带来的后果负全部责任。
3. 设计和规格如有变更，恕不另行通知。

◆ 产品规格 / 参数 ◆

品牌：GVM

产品名称：提词器

产品型号：TQ-L

产品类型：摄影配件器材

产品净重：5KG

产品承重：10KG

产品尺寸(mm)：575×415×380

产品材质：铝合金

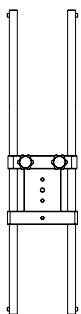
功能/特点：① 兼容手机和平板(12.9英寸内);

② 轻便及易组装且操作简单;

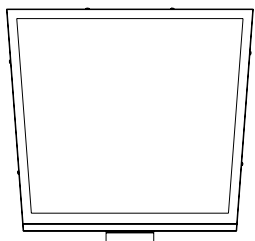
③ 可使用包括微单、单反、以及摄像机在内的多种摄影设备。

商品产地：中国·惠州

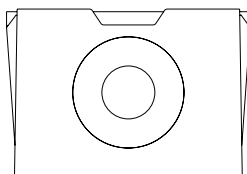
产品结构分析



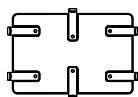
底座



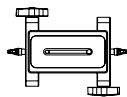
镜像屏组件



遮光罩

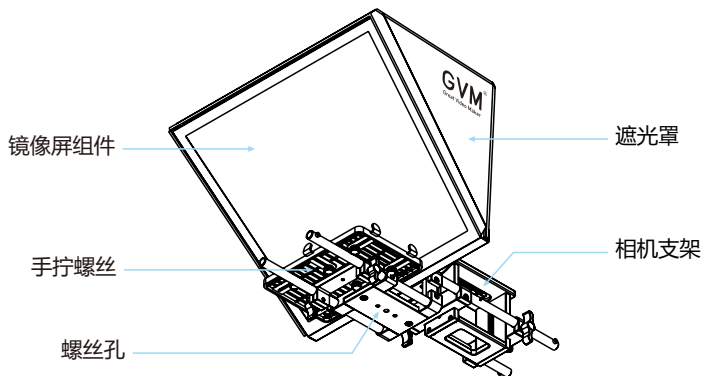


IPAD 支架



相机支架

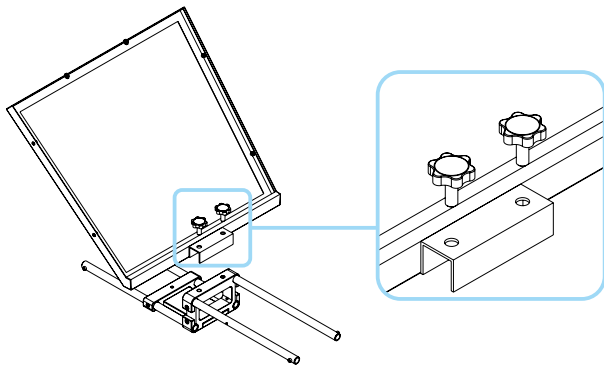
组装前



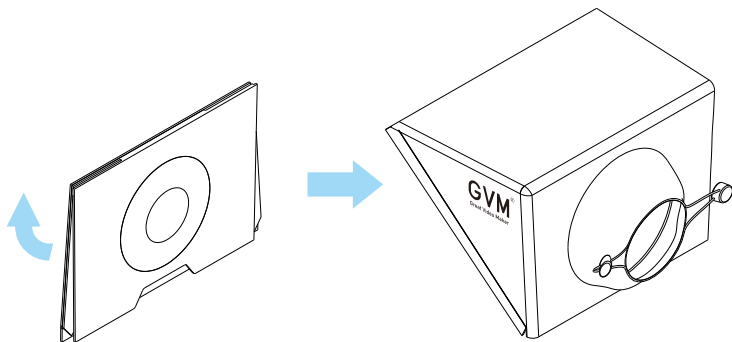
组装后

◆ 安装方法 ◆

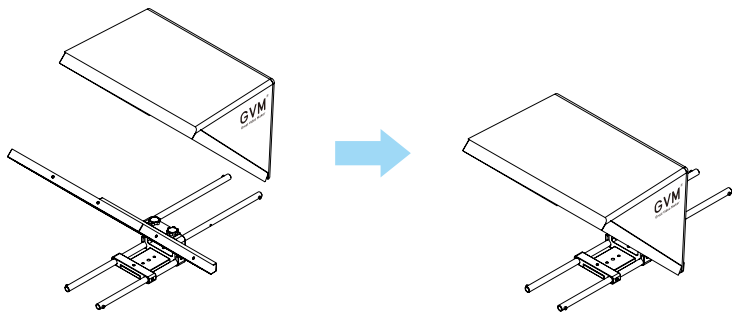
- ① 如下图，将‘镜像屏组件’安装到‘底座’上，使用螺丝固定。



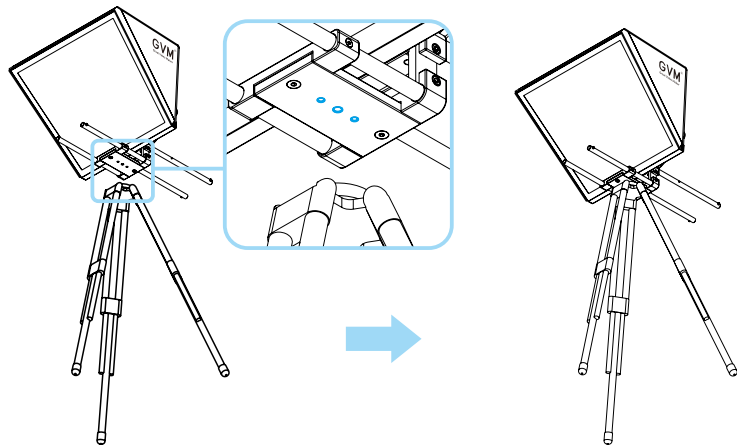
- ② 如下图，将‘遮光罩’展开。



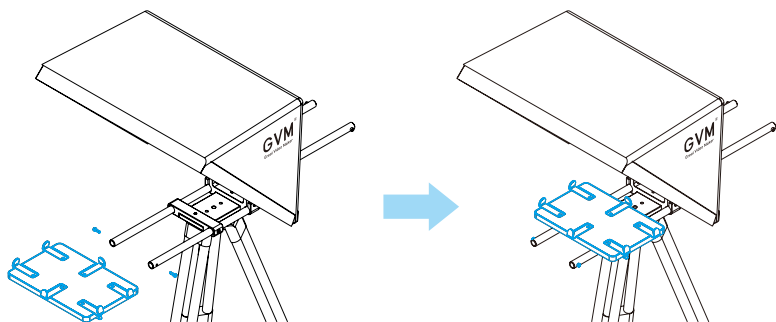
- 3 如下图，通过‘遮光罩’上的磁铁，将‘遮光罩’安装到‘镜像屏组件’上。



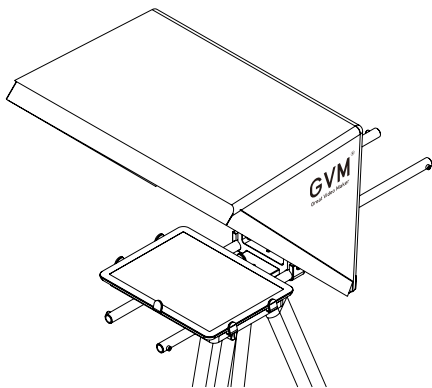
- 4 如下图，将‘提词器’安装到三脚架上。



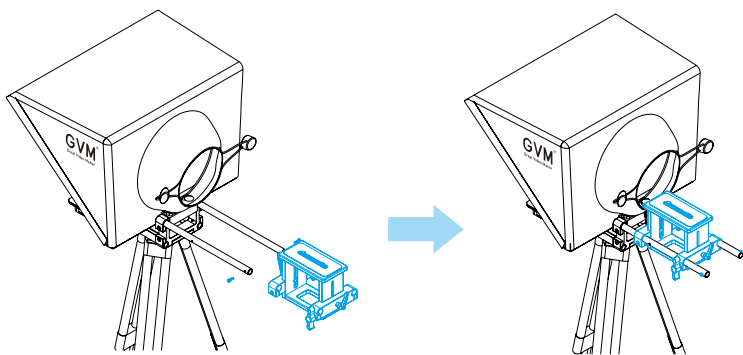
- 5 如下图，先松开‘底座’前端的螺丝，将‘IPAD 支架’安装到‘底座’上，然后把螺丝安装回去。



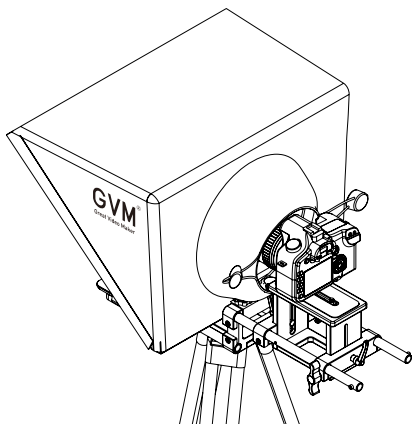
- 6 如下图，将‘IPAD’安装到‘IPAD 支架’上。



- 7 如下图，先松开‘底座’后端的螺丝，将‘相机支架’安装到‘底座’上，然后把螺丝安装回去。



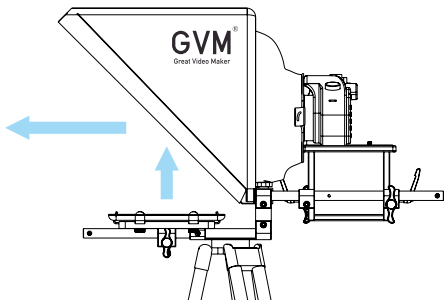
- 8 如下图，将‘相机’安装到‘相机支架’上。



功能介绍&使用说明

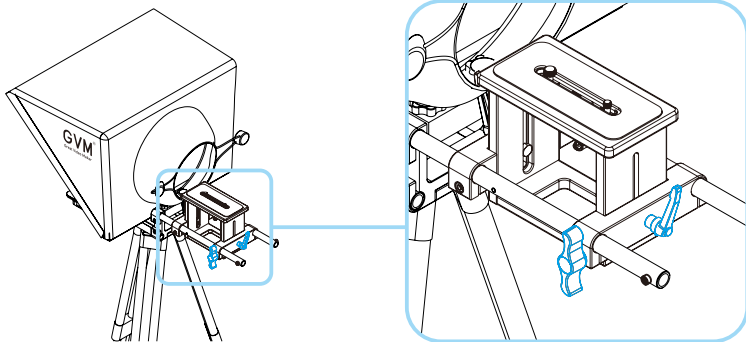
① 反射 IPAD 显示的内容:

镜像屏可在相机拍摄的时候,反射下方 IPAD 显示的内容,使被拍摄人员直视镜头,便可在镜像屏中看到 IPAD 的内容,对被拍摄人员有很好的提词作用,同时不影响拍摄。



② 兼容各种摄影器材:

“相机支架”可安装单反、摄像机、数码相机、DV机。松开下图标示的旋钮,可调整“相机支架”的位置。

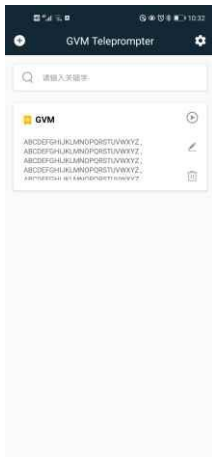


APP播放设置

扫描说明书背面二维码下载APP

手机打开“GVM Teleprompter”软件 → 进入APP，便可以通过APP设置提词的内容、字体大小、播放速度、背景颜色和是否镜像。

APP主界面



设置界面



播放设置界面



1. 在APP主界面，点击左上角的“+”创建一个播放文件，可以选择“直接添加”在APP上编写，也可导入手机现有的txt或Word文件。创建完成播放文件 → APP主界面出现新的播放文件。
2. 在APP主界面，点击需要设置的文件右侧的：
 - “🗑️”删除文件；
 - “✎”修改文件内容；
 - “▶️”进入播放界面 → 点击播放界面的“▶️”开始/暂停播放文字；
 - 点击右下角的“⋮”设置播放文字时的字体大小、播放速度、背景颜色和是否镜像；
 - 点击左下角的“◀️”返回APP主界面。
3. 在APP主界面点击右上角的“⚙️”进入设置界面 → 点击播放设置进入播放设置界面。这里也可以设置APP播放文字时的字体大小、播放速度、背景颜色和是否镜像。

◆ 使用与保存 ◆

请勿把本机放在高度潮湿，强阳光直射环境下使存放。

清洁：清洁请使用湿布清洁，不得使用任何清洁剂或溶解性液体，否则将损伤表面加工层。

维修：若本机有故障或性能下降，请不要自行进行维修，以免损坏机器，并失去保修权，如遇机器故障，请及时联系我们，我们将竭诚为您做到最好。

附件：请使用制造商提供的附件或认可的附件产品，以便发挥最佳的性能。

保修：本机未含可改装部分。请勿拆开改装，否则将失去保修权力。

◆ 注意事项 ◆

1. 产品不防水，请在防雨淋环境下使用；
2. 产品不防腐蚀，切勿让产品接触到任何有腐蚀性的液体；
3. 产品在使用中，要确保产品放置稳固，防止产品摔落损坏；

◆ 包装清单 ◆

名称	数量	备注
镜像组件	1	
遮光罩	1	
底座	1	
IPDA支架	1	
相机支架	1	
说明书	1	

产品保修

尊敬的用户,本保修卡是申请保修服务的重要凭证,请您配合销售商填写并妥善保管,谢谢!

产品信息	型号	产品条码
用户信息	姓名	联系电话
	通信地址	
销售商信息	名称	
	联系电话	
	通信地址	
	销售日期	
备注		

注:此表应由销售商盖章确认。

适用产品

本文件适用于相关《产品保修信息》(见后面说明)所列产品,其他非属此范围的产品或部件(如促销品、赠品及其他出厂后附加的部件等)不在此保修承诺内。

保修期

产品及部件的相应保修期按相关的《产品保修信息》执行。保修期自产品首次购买日起算,购买日以购买产品时保修卡登记日期为准。

如何获得维修服务

您可直接与产品销售商或授权服务机构联系,也可拨打GVM产品售后服务电话,与我们联系,由我们的服务人员为您安排服务。申请保修时,您应提供有效的保修卡作为保修凭证,方可获得保修。如您不能提供有效的保修卡,则在我们确认产品或部件属于保修范围的情况下,也可以为您提供保修,但这不作为我们的义务。

不适用保修的情况

如产品存在下列情况,本文件项下的保证和服务将不适用。

- ① 产品或部件超过相应保修期;
- ② 错误或不当使用、维护或保管导致的故障或损坏,如:不当搬运;非按产品合理预期用途使用;不当插拔外接设备;跌落或外力挤压;接触或暴露于不适当温度、溶剂、酸碱、水浸或潮湿环境;
- ③ 由非GVM授权机构或人员安装、修理、更改、添加或拆卸造成的故障或损坏;
- ④ 产品或部件原有识别信息被修改变更或删除;
- ⑤ 无有效保修卡;
- ⑥ 使用非合法授权、非标准或非公开发行的软件造成的故障或损坏;
- ⑦ 因不可抗力或意外事件造成的故障或损坏;
- ⑧ 其他非因产品本身质量问题导致的故障或损坏。遇上述情况,您应向相关责任方寻求解决,GVM对此不承担任何责任。因非在保修期或保修范围内的部件、附件或软件导致产品不能正常使用的,不是保修范围内的故障。产品使用过程中正常的脱色,磨损和消耗,不是保修范围内的故障。

产品保修和服务支持信息

产品的保修期和服务类型按以下《产品保修信息》执行:

产品类别	选件名称	保修期(月)	保修服务类型
部件	安卓一体显示屏	12	客户送修
其他	投影玻璃、蓝牙遥控器、遮光罩、手机/平板夹、收纳包等其他所有配件。	无	无保修

GVM产品售后服务电话: 400765-7558

合格证
QC PASS



GVM 官网



微信公众号



APP 下载

惠州市拉图影视器材有限公司

网址: www.gvmled.cn

电话: 0752-5853638

地址: 惠州市惠澳大道惠南高科技产业园木沥路6号科研厂房6楼、7楼