

# GVM<sup>®</sup>

Great Video Maker

GVM-480LS

GVM-560AS

# 目 录

重要安全说明及注意	1~2 页
警告	2 页
产品介绍	3 页
免责声明	3 页
产品规格 / 参数	4 页
产品结构分析	5 页
安装方法	6~7 页
配件安装方法	8~9 页
产品操控键说明	10 页
功能介绍和使用说明	11 页
APP 控制	12 页
APP 功能简介	13 页
简单故障及排除方法	14 页
使用与保存	14 页
包装清单	15 页
注意事项	15 页
产品保修	16~17 页

## ◆ 重要安全说明及注意 ◆






**首先作为最基本原则：本产品为专业灯光布景设备，应由专业灯光师使用或在专业人士指导下使用。使用时必须始终遵循基本的安全预防措施，具体安全预防措施如下：**

1. 使用前必须阅读并理解产品说明书。
2. 本产品仅适用于-20°C ~ 40°C工作温度环境下使用。
3. 请勿将设备放置在酒精、汽油等易燃易挥发的溶剂附近。
4. 存放本设备之前，请确保设备已完全冷却。存放时，将电源线从设备上拔出。设备应放置于设备便携包内或通风干燥处。
5. 本灯具并非普通照明灯具，不可用于普通照明，任何有过眼部损伤或眼部敏感的人群均应避免使用本灯具。
6. 专业灯具，禁止儿童使用。当儿童靠近时，家长或陪护人必须密切监督，以免儿童因碰撞灯具或私用灯具造成人身伤害。
7. 设备使用前，请注意将保护罩取下。
8. 灯具点亮时，任何情况下均禁止直视灯珠。应该在专业灯光师指导下使用强光，任何情况下避免长时间处于强光环境，如引起眼睛不适，请及时关闭灯具，暂停使用，请及时就医。
9. 灯具点亮时，必须小心使用，禁止接触高温部件，如LED灯珠，以免造成灼伤。
10. 请勿使用损坏的设备或设备配件，待专业维修人员检查维修，确认设备正常方可使用。
11. 若灯珠损坏或因热变形，应停止使用，并及时联系制造商、服务代理商或合格的维修人员更换灯珠，以免发生意外。
12. 在使用过程中，如果本产品由于跌落、受到挤压或遭受强烈冲击而造成外壳破裂的，请勿继续使用，以免因接触到内部电子元件而受到电击伤害。
13. 请勿私自拆卸产品，如产品出现故障，须由本公司或授权的维修人员进行检查维修。
14. 在清洁和维修之前，请务必从电源插座上拔出该设备插头。不使用时，禁止拉扯电源线以将设备插头从电源插座中拔出。正常断电，应是用手抓住该设备插头两端，将插头从电源插座中拔出。此设备需连接到接地插座中。
15. 清洁本设备时，请勿用湿布擦拭，请用干布，软布擦拭设备污垢。
16. 如需要延长线，请使用额定电流 $\geq$ 该设备额定电流的延长线。如延长线额定电流小于该设备，可能导致过热。

17. 部分产品电源线较长，请合理放置电源线，使其处于安全位置。避免电源线接触过热物体表面、避免放置不当导致拉扯损坏或绊倒现场人员。请使用本厂原装电源线，如使用非本厂电源线导致产品损坏，概不在本厂维修范围内。
18. 本厂不推荐的产品附件，请勿使用，以免导致火灾、触电或人身伤害。
19. 部分产品使用电池供电。此类产品请勿使用说明书中未指定的任何电池、电源或附件。请将电池和其他附件置于儿童及婴幼儿无法触及之处。如果儿童或婴幼儿吞下电池或附件，请立刻就医。如果电池漏液、变色、变形、冒烟或发出异味，请立刻将其取出。在取出过程中请小心，以免烫伤。如果继续使用，可能会引起火灾、触电或皮肤烫伤。请勿使用任何变形或改造过的电池。请勿拆卸或改造本产品或电池。请勿加热电池或焊接电池。请勿让电池与火或水接触。请勿让电池受到强烈的外力撞击。请勿将电池的正负端错误插入，或将新旧电池或不同类型的电池混合使用。
20. 部分产品内置锂电池。此类产品请使用专用的充电器进行充电，并且按正确的操作说明，在规定的电压、温度范围内使用。
21. 一年保修期，消耗品电池、适配器、电源线等配件不在此保修范围内。
22. 经发现，擅自检修设备，将取消一年保修期，维修需要收取相关费用。
23. 对于不规范操作引起的机器故障不在保修范围内。
24. 安全说明依据本厂严格测试制定，设备设计和规格如有变更，恕不另行通知。客户可以上GVM官网查看最新的电子版说明，了解产品最新资讯。

## 保存这些说明

### 警告

-  大功率LED灯具，严禁直视光源或照射他人眼睛。
-  严禁通电时插拔电源线或连接线，以免造成人身伤害。
-  本灯具工作时，请勿遮挡散热口。
-  请勿让儿童靠近、接触或使用本灯具。
-  专业灯光设备，请务必按照使用手册正确操作。

## ● 产品介绍 ●

欢迎使用“GVM-480LS/GVM-560AS”，本产品专为资深摄影爱好者打造，产品使用场景适用于现场直播、户外、演播室摄影等，也可用于YouTube视频拍摄。产品特点有：

1. 可无级调节的双色温特征，色彩范围2300K~6800K，拥有高显指LED灯泡，有助于恢复和丰富物体的色彩，为您提供自然生动的拍摄效果；
2. APP智能控制系统，可通过您的智能移动设备进行操控；
3. 具有数字屏幕显示屏和稳定的系统，支持360°旋转，可有效控制光线。还可安装折页和外置柔光板，避免多余的光线，让光线更加柔和，自定义控制补光，让您随意轻松地拍摄出想要的结果。

我们坚信正确的使用本产品，对于您的拍摄工作肯定有很大的帮助，使用产品前强烈建议您仔细阅读以下用户指南。

## ● 免责声明 ●

1. 使用本产品之前，请仔细阅读文本以确保已对产品进行正确的操作。不遵循和不按照本文的说明与警告来操作，可能会给您和周围的人带来伤害，甚至损坏产品或其他周围的物品。
2. 一旦使用本产品，即视为您已经仔细阅读免责声明与警告，理解和认可本声明全部条款和内容，并承诺对使用本产品以及可能带来的后果负全部责任。
3. 设计和规格如有变更，恕不另行通知。

## ◆ 产品规格 / 参数 ◆

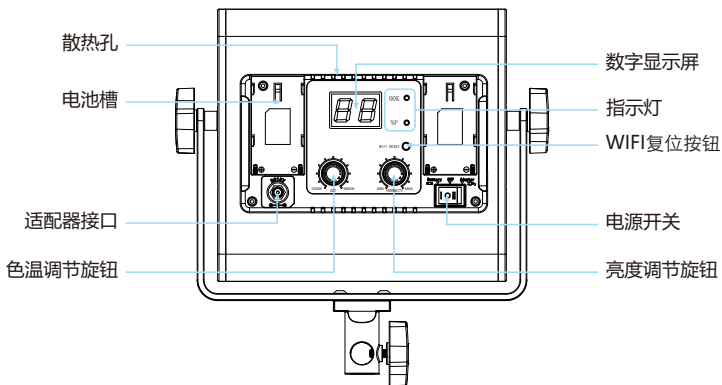
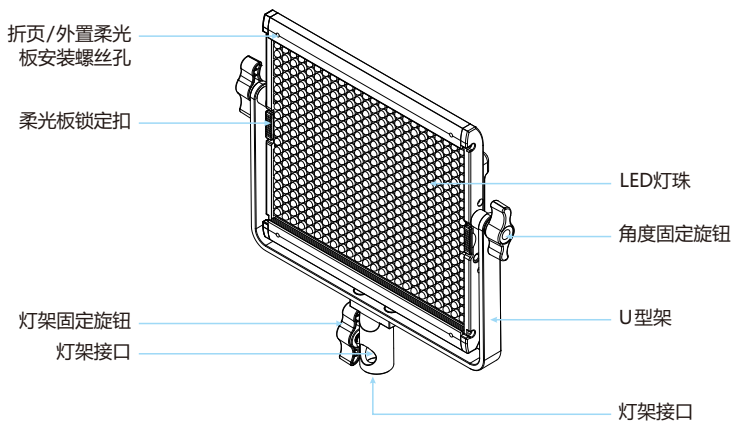
### 产品型号: GVM-480LS

品牌: GVM	功能/特点: APP、高显指灯珠
产品名称: 摄影灯	显色指数: $\geq 97$
产品类型: 摄影补光灯	色温: 2300K~6800K
灯珠数量: 480颗	照度: 4440lux@1m; 14100lux@0.5m
灯珠光线角度: 45°	光线调节方式: 无极调节
产品净重: 1KG	功率: 29W
产品尺寸(mm): 260×265×48	电压: AC:100-240V
散热: 自然散热	供电方式: DC输入&电池
产品材质: 铝合金	电源: DC15V/3A
商品产地: 中国.惠州	

### 产品型号: GVM-560AS

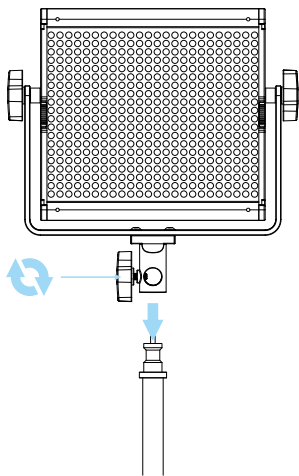
品牌: GVM	功能/特点: APP、高显指灯珠
产品名称: 摄影灯	显色指数: $\geq 97$
产品类型: 摄影补光灯	色温: 2300K~6800K
灯珠数量: 560颗	照度: 4320lux@1m; 15150lux@0.5m
灯珠光线角度: 45°	光线调节方式: 无极调节
产品净重: 1KG	功率: 30W
产品尺寸(mm): 260×265×48	电压: AC:100-240V
散热: 自然散热	供电方式: DC输入&电池
产品材质: 铝合金	电源: DC15V/3A
商品产地: 中国.惠州	

## 产品结构分析

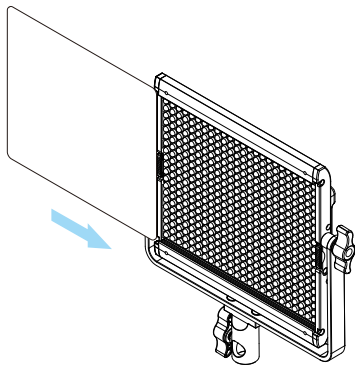


## ◆ 安装方法 ◆

- 1 顺时针方向旋转旋钮即可将灯安装固定在支架上，逆时针方向旋转卸载。

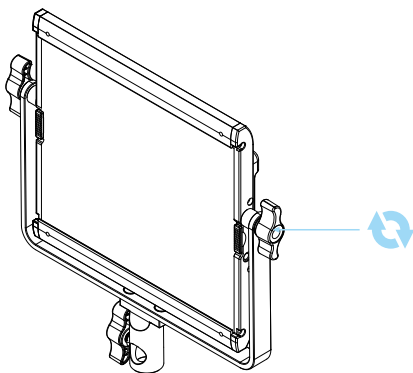


- 2 将柔光板从灯面板侧面插入。

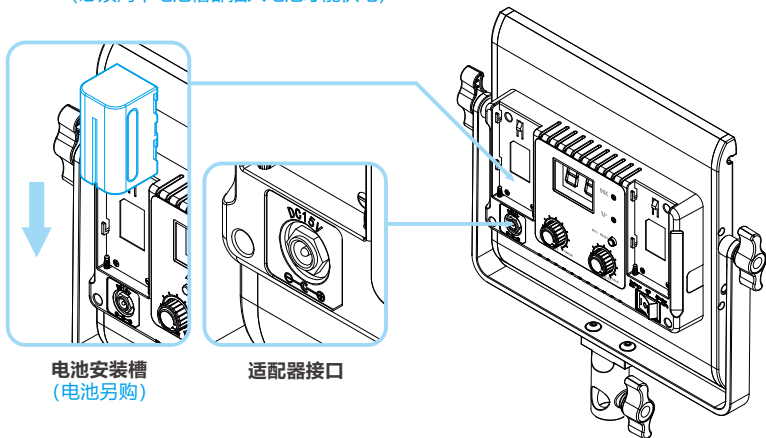




- 3 松开U型支架两边的调节旋钮，调整你需要的面板的角度，再拧紧U型支架两边的调节旋钮。



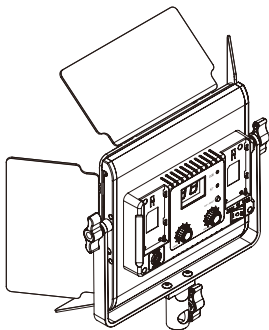
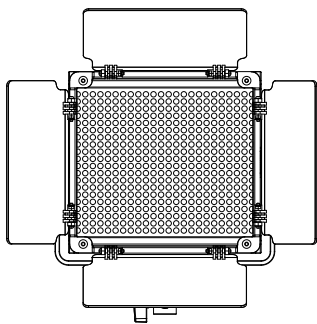
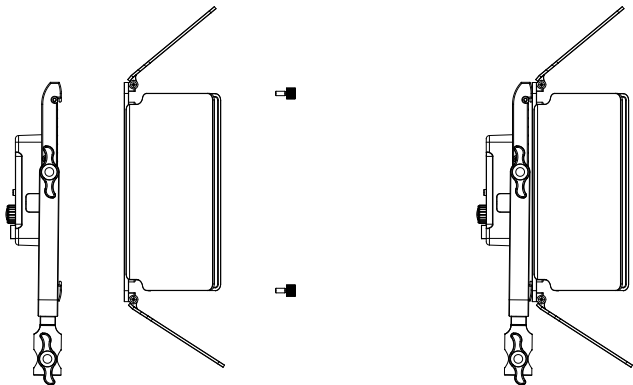
- 4 有两种供电模式可选择：
1. 连接电源线和适配器进行供电。
  2. 另购两个合适的锂电池，使用电池供电。  
(必须两个电池槽都插入电池才能供电)



## ● 配件安装方法 ●

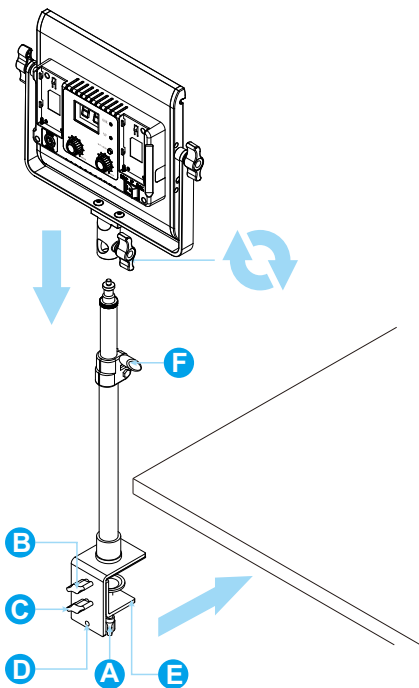
① **控光折页：**控光折页可控制光线的角度。

将前面的安装孔与折页的螺钉孔对齐，使用螺钉锁定门门。

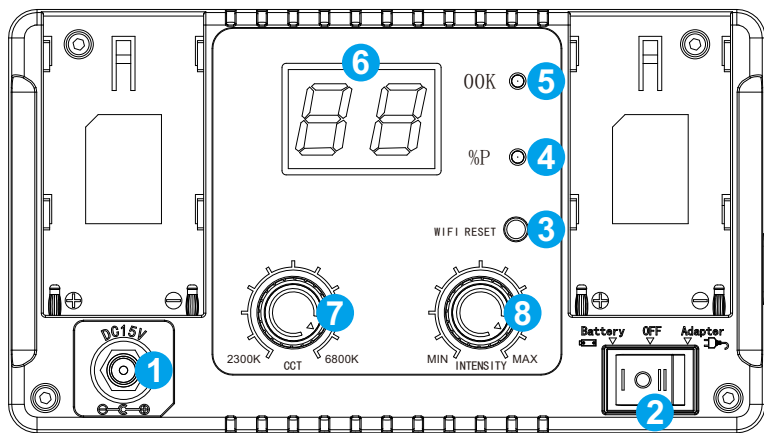


## ② 桌面灯架(仅部分套装含此配件, 以实际购买的套装为准):

1. 松开 A 旋钮如下图使灯架下端夹住桌面, 然后拧紧 A 旋钮, 便可使灯架固定在桌面上。
2. 若桌面比较厚, 只需要拧松 B 旋钮和 C 旋钮至拆卸下来, 将 E 往下调后, 再将 B 旋钮安装到原本 C 旋钮所在的位置, 将 C 旋钮安装到 D。此时进行 1 步骤可将灯架安装到更厚的桌面上。
3. 松开灯的旋钮, 如图将灯安装到灯架上, 再拧紧此旋钮。
4. 松开 F 旋钮可调整灯架高度, 拧 F 旋钮可锁定灯架高度。



## ◆ 产品操控键说明 ◆



- 1 DC15V电源输入接口
- 2 电源开关
- 3 WIFI复位键：长按5秒以上，重置WIFI的用户名和密码恢复到出厂状态。  
(WIFI名称：GVM\_LED，WIFI密码：gvm\_admin)
- 4 亮度指示灯：当调节亮度旋钮时，该指示灯亮
- 5 色温指示灯：当调节色温旋钮时，该指示灯亮
- 6 数码管：可显示当前的亮度、色温数据
- 7 色温调节旋钮：旋转此旋钮调节色温
- 8 亮度调节旋钮：旋转此旋钮调节亮度

# ● 功能介绍&使用说明 ●

## ① 控制选择

本产品拥有两种控制模式：旋钮控制和APP控制

**旋钮控制：**通过旋转旋钮调节亮度、色温。

**APP控制：**通过手机APP调节亮度、色温。

## ② 调节亮度

通过旋转亮度调节旋钮或APP可以调节亮度。

## ③ 调节色温

通过色温调节旋钮或APP可以调节色温。

## ④ 指示灯

通过亮度调节旋钮或APP调节亮度时亮度指示灯亮、色温指示灯灭；

通过色温调节旋钮或APP调节色温时色温指示灯亮、亮度指示灯灭。

## APP连接

扫描说明书背面二维码下载APP

1. 将摄影灯切换到主机模式(开机默认主机模式);
2. 打开手机系统设置WiFi(Android手机可点击APP主界面右上角“连接设备”快速进入), 找到名称为“GVM\_LED”的WiFi;
3. 连接WiFi, 输入初始密码: gvm\_admin;



4. 确认WiFi连接成功后, 启动APP, 当主界面上方显示为“设备已连接”时, 即可开始控制摄影灯。

### 注:

设备WiFi热点为局域网络, 连接后无法进行外部网络访问, 请按需连接使用。

iOS 11及以上可点击主界面右上角“连接WiFi”快速连接设备网络, 如修改了WiFi名称和密码, 此功能失效, 需要到设置界面搜索修改后的WiFi进行连接。

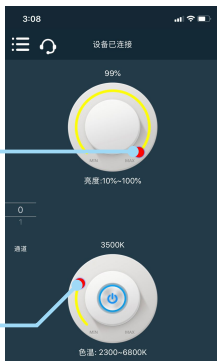


## APP功能简介

1. 亮度调节：通过滑动进度条可以调节摄影灯亮度。
2. 色温调节：通过滑动进度条可以调节摄影灯色温。
3. 摄影灯WiFi个性化设置：通过主界面左上角菜单栏进入设置页面，选择“修改WiFi”，在连接摄影灯WiFi的状态下，可对WiFi名称和密码进行修改，修改后需要重新连接WiFi才能继续使用APP控制。

亮度调节

色温调节



### WiFi名称和密码重置

长按摄影灯模式键5秒以上可重置WiFi为初始状态。  
(WiFi初始名称: GVM\_LED, 密码: gvm\_admin)

## 简单故障及排除方法

故障现象	检查产品	排除故障
开机灯不亮	① 灯与电源连接是否通电正常。	确保适配器插头接触良好。
	② 用锂电池供电时，确保电池没有出现“低电”保护。	对电池进行充电后使用产品。
产品在开机状态显示屏和灯都不亮	检查产品是否被手机APP所“关机”。	重新开关一次产品上面的“ON/OFF”键。
APP连接不上/无法操控	检查是否在主机模式下连接的WiFi，WiFi是否连接成功，APP上是否显示“设备已连接”。	正常步骤： ① 开机调到主机模式； ② 成功连接WiFi； ③ 打开APP，即会连接成功。
WiFi已连接成功，但是设备无法连接APP	检查APP主菜单内的“切换设备”类型，是否切换到“单/双色温灯”。	点击APP主菜单一切换设备—单/双色温灯

## 使用与保存

请勿将产品置于高湿，强电磁场，阳光直射，高温的环境中。如果长时间不使用本产品，请断开电源并取出电池。

**清洁：**清洁前，请拔下电源插头。并使用湿布代替任何清洁剂或可溶性液体，以免损坏表面层。

**电源：**确保电源在使用的要求范围内，过高或过低都会影响工作。装入电池时，切勿将电池装反，否则将损坏机器。

**维修：**如果出现故障或性能下降，请勿自行打开外壳包装，以免损坏机器并失去维护权。发生故障时，请随时与我们联系，我们将尽最大努力来解决问题。

**附件：**请使用制造商提供的附件或认可的附件产品，以便发挥最佳的性能。

**保证：**请勿修改产品，否则将失去维修权。



## ● 包装清单 ●

名称	数量	备注
主机	1	
电源线	1	
适配器	1	
柔光板	1	
折页	1	
便携包	1	
说明书	1	

## ● 注意事项 ●

- ① 请使用配套的电源适配器或者是相应规格的锂电池给产品供电，切勿使用非原配不同输出电压参数的电源适配器来点亮产品；
- ② 产品不防水，请在防雨淋环境下使用；
- ③ 产品不防腐蚀，切勿让产品接触到任何有腐蚀性的液体；
- ④ 产品在使用中，要确保产品放置稳固，防止产品摔落损坏；
- ⑤ 长时间不使用产品时，请关闭产品电源，以节省能源损耗；

## 产品保修

尊敬的用户,本保修卡是申请保修服务的重要凭证,请您配合销售商填写并妥善保管,谢谢!

产品信息	型号	产品条码
用户信息	姓名	联系电话
	通信地址	
销售商信息	名称	
	联系电话	
	通信地址	
	销售日期	
备注		

注:此表应由销售商盖章确认。

### 适用产品

本文件适用于相关《产品保修信息》(见后面说明)所列产品,其他非属此范围的产品或部件(如促销品、赠品及其他出厂后附加的部件等)不在此保修承诺内。

### 保修期

产品及部件的相应保修期按相关的《产品保修信息》执行。保修期自产品首次购买日起算,购买日以购买产品时保修卡登记日期为准。

## 如何获得维修服务

您可直接与产品销售商或授权服务机构联系,也可拨打GVM产品售后服务电话,与我们联系,由我们的服务人员为您安排服务。申请保修时,您应提供有效的保修卡作为保修凭证,方可获得保修。如您不能提供有效的保修卡,则在我们确认产品或部件属于保修范围的情况下,也可以为您提供保修,但这不作为我们的义务。

## 不适用保修的情况

如产品存在下列情况,本文件项下的保证和服务将不适用。

- ① 产品或部件超过相应保修期;
- ② 错误或不当使用、维护或保管导致的故障或损坏,如:不当搬运;非按产品合理预期用途使用;不当插拔外接设备;跌落或外力挤压;接触或暴露于不适当温度、溶剂、酸碱、水浸或潮湿环境;
- ③ 由非GVM授权机构或人员安装、修理、更改、添加或拆卸造成的故障或损坏;
- ④ 产品或部件原有识别信息被修改变更或删除;
- ⑤ 无有效保修卡;
- ⑥ 使用非合法授权、非标准或非公开发行的软件造成的故障或损坏;
- ⑦ 因不可抗力或意外事件造成的故障或损坏;
- ⑧ 其他非因产品本身质量问题导致的故障或损坏。遇上述情况,您应向相关责任方寻求解决,GVM对此不承担任何责任。因非在保修期或保修范围内的部件、附件或软件导致产品不能正常使用的,不是保修范围内的故障。产品使用过程中正常的脱色、磨损和消耗,不是保修范围内的故障。

## 产品保修和服务支持信息

产品的保修期和服务类型按以下《产品保修信息》执行:

产品类别	选件名称	保修期(月)	保修服务类型
部件	电路板	12	客户送修
其他	成像镜头、柔光箱、柔光罩、标准罩、适配器、电源线、电池手柄、灯架、TYPE-C线、电池座、电池、菲涅尔镜头、格栅、收纳包等其他所有配件、易损消耗件或者带电性能的部件,不在保修范围内。	无	无保修

GVM产品售后服务电话: 400765-7558

合格证  
QC PASS



GVM 官网



微信公众号



APP 下载

惠州市拉图影视器材有限公司

网址: [www.gvmled.cn](http://www.gvmled.cn)

电话: 0752-5853638

地址: 惠州市惠澳大道惠南高科技产业园木沥路6号科研厂房6楼、7楼