

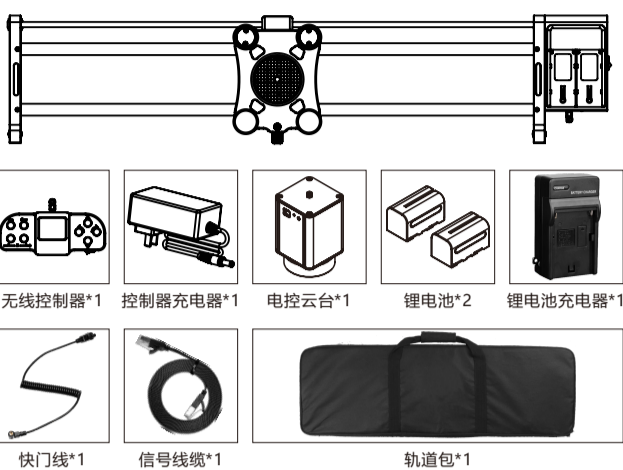
尺寸: 300*210mm 2折3页

100.00 mm

100.00 mm

100.00 mm

1 装箱清单:



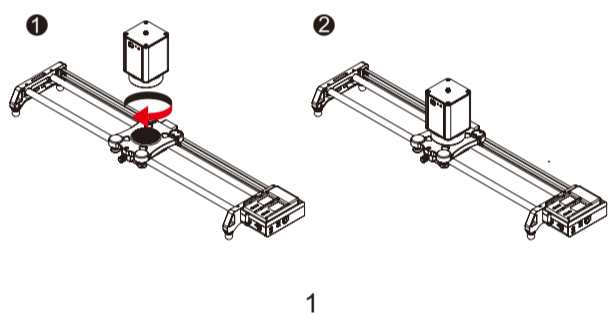
2 产品组装:

1. 使用本产品前请先对控制器和电池进行充电。

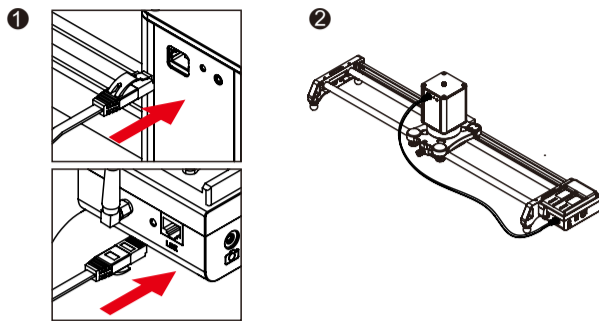


2. 请如图安装和使用本产品。

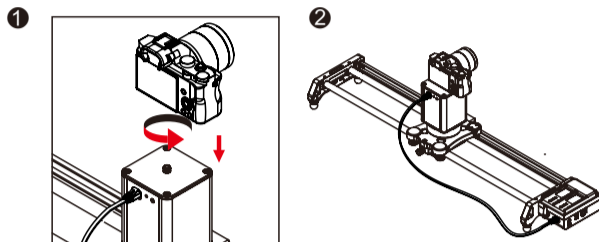
1) 云台和轨道安装步骤。(如下图)



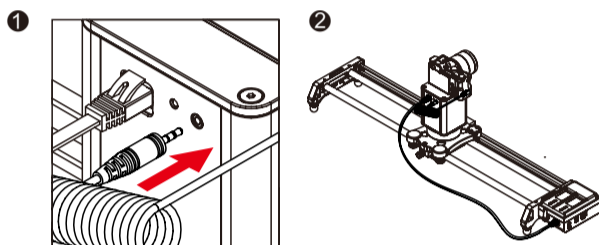
2) 信号线连接步骤。(如下图)



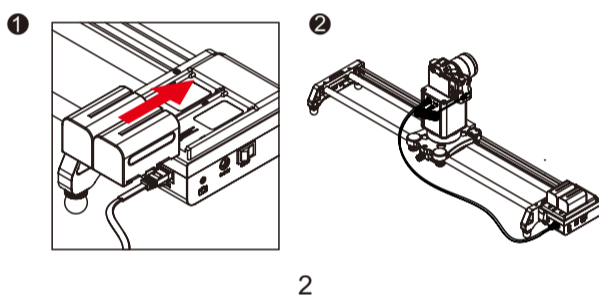
3) 相机/摄像机安装步骤。(如下图)



4) 快门线连接步骤。(如下图)

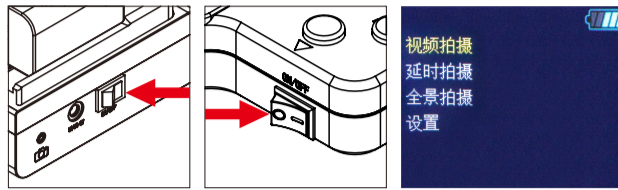


5) 装上电池查看各线缆连接是否正确妥当。(如下图)



3 功能操作:

1. 分别打开轨道和控制器电源开关。(轨道LED指示灯亮起并闪烁 / 控制器屏幕亮起并如图显示)



2. 蓝牙无线连接: 按设置-蓝牙设置-(显示正在搜索设备)-出现GVM开头的蓝牙名称-按OK键确定(稍后屏幕右上方会出现->->标志,表示连接成功)



3. 手动操作模式: 视频拍摄-手动模式(按控制器对应按键,轨道作出相应动作)点中速度菜单,可以调节当前速度。



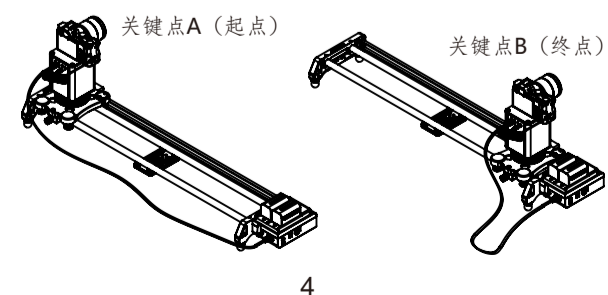
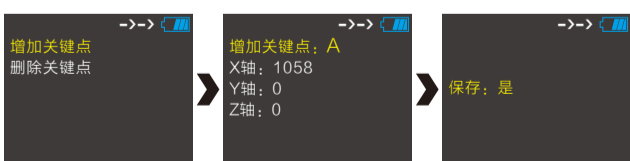
4. 自动模式:

①设置关键点:

A: 视频拍摄-自动模式-设置关键点-增加关键点A(操作轨道移动到想要的任意起点)-确定保存



B: 视频拍摄-自动模式-设置关键点-增加关键点B(操作轨道移动到想要的任意起点)-确定保存

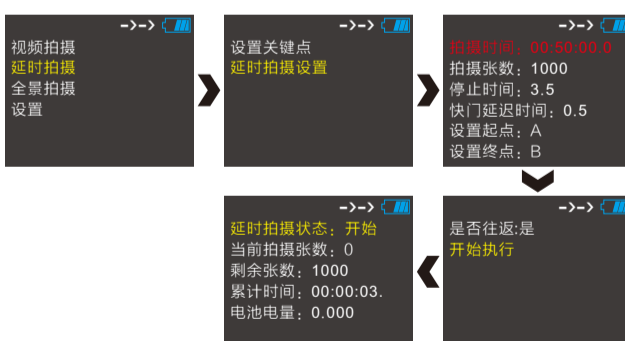


②自动往返:-

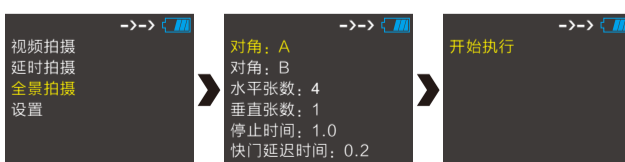
自动往返-设置速度-设置起点A-设置终点B-往返次数-开始执行



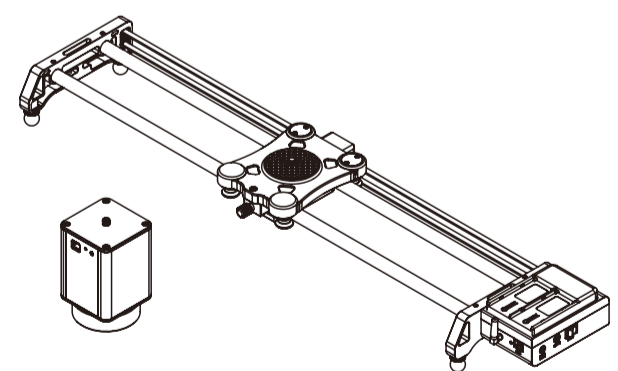
5. 延时拍摄: 延时拍摄设置-设置好所需参数-开始执行



6. 全景拍摄: 设置对角A-设置对角B-水平张数(如示例图)-开始执行



GVM[®]
Great Video Maker



版本号: V0

GVM-2D

惠州市拉图影视器材有限公司
网址: www.gvmed.cn
电话: 0752-5853638

地址: 惠州市惠澳大道惠南高新科技园木沥路6号科研厂房6楼、7楼

210.00 mm