

GVM[®]

Great Video Maker

GVM-G100W

目 录

重要安全说明及注意	1~2 页
警告	2 页
产品介绍	3 页
免责声明	3 页
产品规格 / 参数	4 页
注意事项	4 页
产品结构图示	5 页
安装方法	6~8 页
产品操控键说明	9 页
功能介绍和使用说明	10 页
APP 连接	11 页
APP 功能简介	12 页
简单故障及排除方法	13 页
使用与保存	14 页
包装清单	14 页
产品保修	15~16 页

● 重要安全说明及注意 ●






首先作为最基本原则：本产品为专业灯光布景设备，应由专业灯光师使用或在专业人士指导下使用。使用时必须始终遵循基本的安全预防措施，具体安全预防措施如下：

1. 使用前必须阅读并理解产品说明书。
2. 本产品仅适用于-10°C ~ 40°C工作温度环境下使用。
3. 请勿将设备放置在酒精、汽油等易燃易挥发的溶剂附近。
4. 存放本设备之前，请确保设备已完全冷却。存放时，将电源线从设备上拔出。设备应放置于设备便携包内或通风干燥处。
5. 本灯具并非普通照明灯具，不可用于普通照明，任何有过眼部损伤或眼部敏感的人群均应避免使用本灯具。
6. 专业灯具，禁止儿童使用。当儿童靠近时，家长或监护人必须密切监督，以免儿童因碰撞灯具或私用灯具造成人身伤害。
7. 设备使用前，请注意将保护罩取下。
8. 灯具点亮时，任何情况下均禁止直视灯珠。应该在专业灯光师指导下使用强光，任何情况下避免长时间处于强光环境，如引起眼睛不适，请及时关闭灯具，暂停使用，请及时就医。
9. 灯具点亮时，必须小心使用，禁止接触高温部件，如LED灯珠，以免造成灼伤。
10. 请勿使用损坏的设备或设备配件，待专业维修人员检查维修，确认设备正常方可使用。
11. 若灯珠损坏或因热变形，应停止使用，并及时联系制造商、服务代理商或合格的维修人员更换灯珠，以免发生意外。
12. 在使用过程中，如果本产品由于跌落、受到挤压或遭受强烈冲击而造成外壳破裂的，请勿继续使用，以免因接触到内部电子元件而受到电击伤害。
13. 请勿私自拆卸产品，如产品出现故障，须由本公司或授权的维修人员进行检查维修。
14. 在清洁和维修之前，请务必从电源插座上拔下该设备插头。不使用时，禁止拉扯电源线以将设备插头从电源插座中拔出。正常断电，应是用手抓住该设备插头两端，将插头从电源插座中拔出。此设备需连接到接地插座中。
15. 清洁本设备时，请勿用湿布擦拭，请用干布，软布擦拭设备污垢。
16. 如需要延长线，请使用额定电流 \geq 该设备额定电流的延长线。如延长线额定电流小于该设备，可能导致过热。

17. 部分产品电源线较长，请合理放置电源线，使其处于安全位置。避免电源线接触过热物体表面、避免放置不当导致拉扯损坏或绊倒现场人员。请使用本厂原装电源线，如使用非本厂电源线导致产品损坏，概不在本厂维修范围内。
18. 本厂不推荐的产品附件，请勿使用，以免导致火灾、触电或人身伤害。
19. 部分产品使用电池供电。此类产品请勿使用说明书中未指定的任何电池、电源或附件。请将电池和其他附件置于儿童及婴幼儿无法触及之处。如果儿童或婴幼儿吞下电池或附件，请立刻就医。如果电池漏液、变色、变形、冒烟或发出异味，请立刻将其取出。在取出过程中请小心，以免烫伤。如果继续使用，可能会引起火灾、触电或皮肤烫伤。请勿使用任何变形或改造过的电池。请勿拆卸或改造本产品或电池。请勿加热电池或焊接电池。请勿让电池与火或水接触。请勿让电池受到强烈的外力撞击。请勿将电池的正负端错误插入，或将新旧电池或不同类型的电池混合使用。
20. 部分产品内置锂电池。此类产品请使用专用的充电器进行充电，并且按正确的操作说明，在规定的电压、温度范围内使用。
21. 一年保修期，消耗品电池、适配器、电源线等配件不在此保修范围内。
22. 经发现，擅自检修设备，将取消一年保修期，维修需要收取相关费用。
23. 对于不规范操作引起的机器故障不在保修范围内。
24. 安全说明依据本厂严格测试制定，设备设计和规格如有变更，恕不另行通知。客户可以上GVM官网查看最新的电子版说明，了解产品最新资讯。

保存这些说明

警告

-  大功率LED灯具，严禁直视光源或照射他人眼睛。
-  严禁通电时插拔电源线或连接线，以免造成人身伤害。
-  本灯具工作时，请勿遮挡散热口。
-  请勿让儿童靠近、接触或使用本灯具。
-  专业灯光设备，请务必按照使用手册正确操作。

● 产品介绍 ●

欢迎使用“GVM-G100W”，本产品专为资深摄影爱好者打造，产品使用场景适用于现场直播、户外、演播室摄影等，也可用于YouTube视频拍摄。

产品主要特点有：

1. 可无级调节的双色温特征，色彩范围3200K~5600K，拥有1个COB灯珠，有助于恢复和丰富物体的色彩，为您提供自然生动的拍摄效果；
2. APP智能控制系统，可通过您的智能移动设备进行操控；
3. 具有OLED屏幕显示屏和稳定的系统，支持180°旋转，可有效控制光线。还配备装标准罩，安装后可避免多余的光线，让光线更集中，自定义控制补光，让您随意轻松地拍摄出想要的结果。

我们坚信正确的使用本产品，对于您的拍摄工作肯定有很大的帮助，使用产品前强烈建议您仔细阅读以下用户指南。

● 免责声明 ●

1. 使用本产品之前，请仔细阅读文本以确保已对产品进行正确的操作。不遵循和不按照本文的说明与警告来操作，可能会给您和周围的人带来伤害，甚至损坏产品或其他周围的物品。
2. 一旦使用本产品，即视为您已经仔细阅读免责声明与警告，理解和认可本声明全部条款和内容，并承诺对使用本产品以及可能带来的后果负全部责任。
3. 设计和规格如有变更，恕不另行通知。

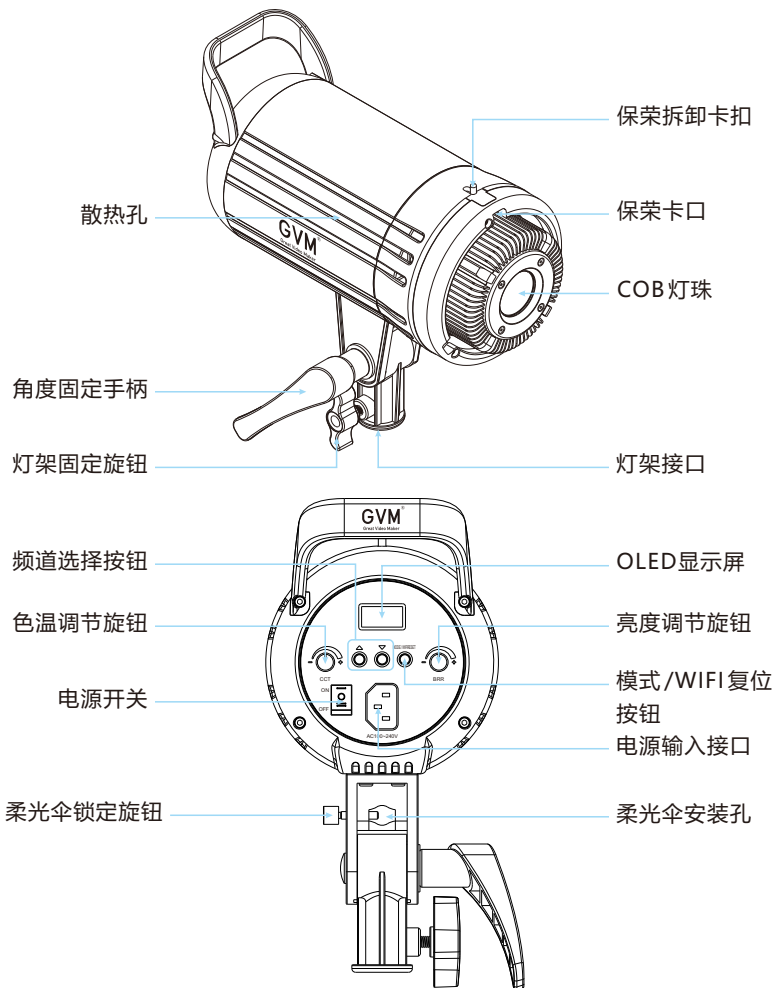
产品规格 / 参数

品牌：GVM	
产品名称：90W双色温射灯	功能/特点：APP、联控、高显指、无极控光
产品型号：GVM-G100W	WIFI可控距离：≤50M
产品类型：摄影补光灯	显色指数：≥97
灯珠数量：COB 1颗	色温：3200K~5600K
光线调节方式：无极调节	照度：裸灯 3100lux@1m, 11300lux@0.5m;
输入：AC 100~240V	加标准罩 10040lux@1m, 54800lux@0.5m
散热：散热器 + 风扇	功率：90W
产品材质：铝合金 + ABS 塑料	产品净重：1.7KG
商品产地：中国·惠州	产品尺寸(mm)：266×225×124

注意事项

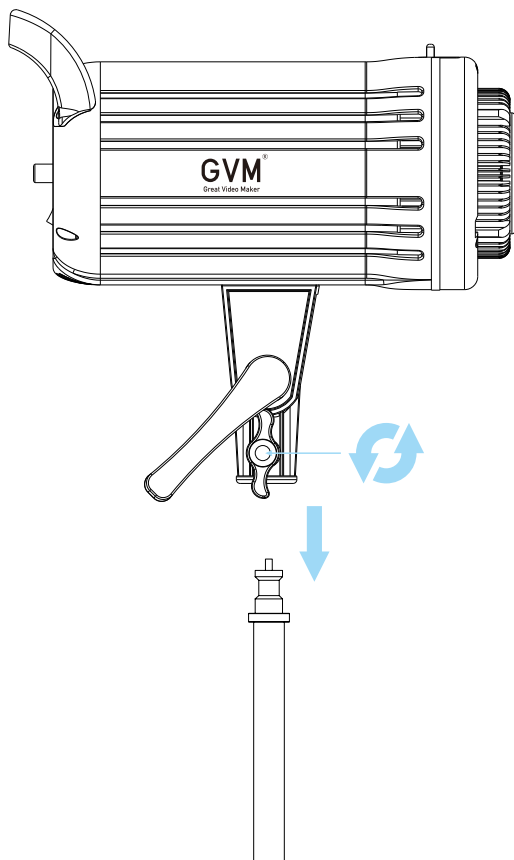
1. 产品不防水，请在防雨淋环境下使用；
2. 产品不防腐蚀，切勿让产品接触到任何有腐蚀性的液体；
3. 产品在使用中，要确保产品放置稳固，防止产品摔落损坏；
4. 长时间不使用产品时，请关闭产品电源，以节省能源损耗；

● 产品结构图示 ●

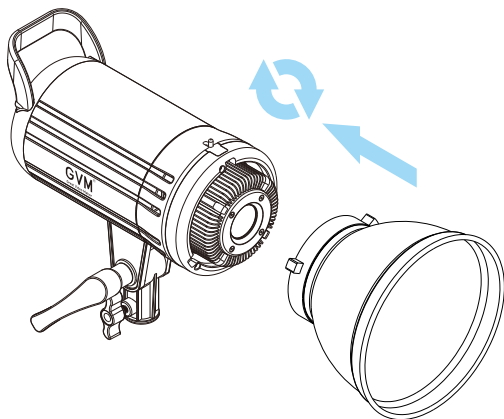


◆ 安装方法 ◆

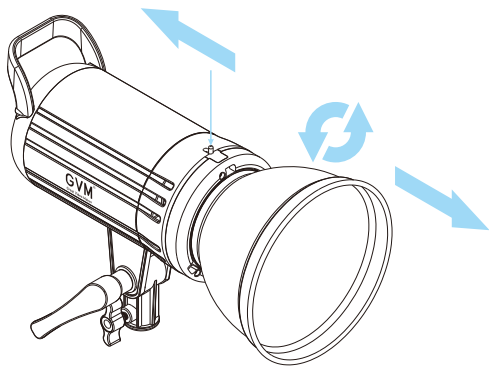
- ① 顺时针方向旋转旋钮即可将灯安装固定在支架上，逆时针方向旋转卸载。



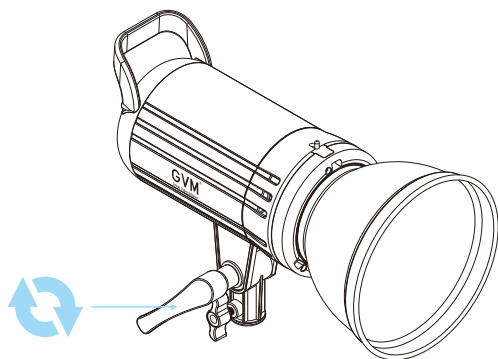
- ② 将灯罩的保荣卡口对应插入灯的保荣卡口，然后顺时针轻转一下。



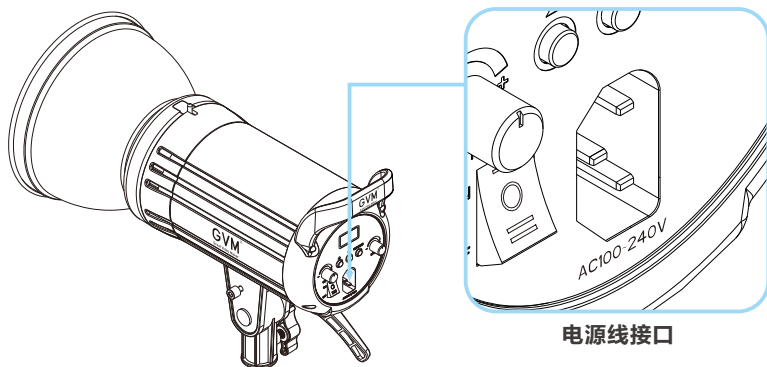
- ③ 将保荣拆卸卡扣往后推，同时逆时针旋转灯罩。便可将灯罩拆卸。



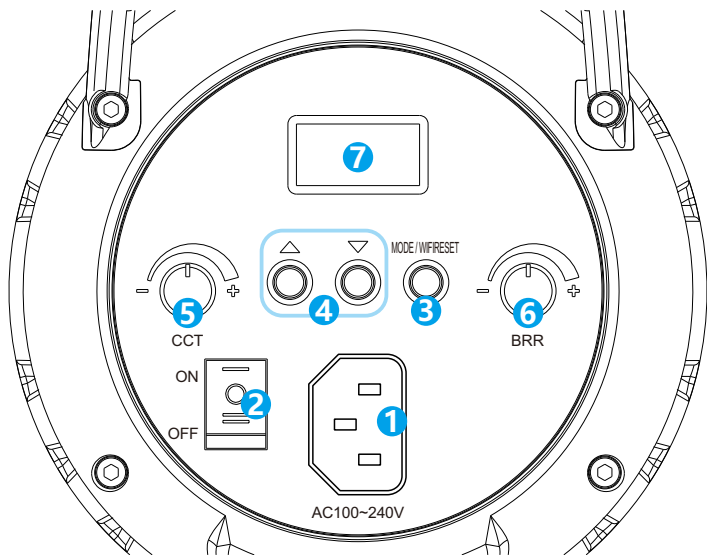
- 4 松开角度固定手柄，调整你需要的射灯角度，再转紧角度固定手柄。



- 5 连接电源线进行供电。



◆ 产品操控键说明 ◆



- 1 交流电电源输入接口
- 2 电源开关
- 3 模式键 /WIFI 复位键：短按切换模式；长按 5 秒重置 WIFI 用户名和密码。
- 4 通道加减键：按 ▲ 增加通道值，按 ▼ 减少通道值
- 5 色温调节旋钮：旋转旋钮调节色温
- 6 亮度调节旋钮：旋转旋钮调节亮度
- 7 OLED 屏幕：可显示亮度、色温、模式、通道值等数据

● 功能介绍 & 使用说明 ●

① 模式选择：

模式分主控模式和被控模式，短按模式键切换（开机默认主控模式），主控模式下，可以调节亮度、色温、通道值，也可以连接APP，通过APP控制灯的这些参数；被控模式下，不能调节亮度、色温，只能设置通道值。

② 调节通道(CH)：

通过通道加减键可以设置通道的值。

③ 调节亮度(BRR)：

主控模式下，通过旋转亮度调节旋钮或APP可以调节亮度。

④ 调节色温(CCT)：

主控模式下，通过色温调节旋钮或APP可以调节色温。

⑤ 联机控制(灯具与灯具间联控)：

准备两台以上摄影灯，将一台设置成主控模式，其余设置成被控模式，并将所有摄影灯的通道值都设置相同通道值，这样就可以通过主控的亮度、色温旋钮去控制被控的亮度和色温，使主控和被控同步；也可以用APP连接上主控，通过APP去控制所有被控。

APP 连接

1. 扫描说明书背面二维码下载APP“GVMEasily”。
2. 将摄影灯切换到主控模式(开机默认主控模式)。
3. 打开手机系统设置WiFi(Android手机可点击APP主界面右上角“连接设备”快速进入), 找到名称为“GVM_LED”的WiFi。
4. 连接WiFi, 输入初始密码: gvm_admin。



5. 确认WiFi连接成功后, 启动APP, 当主界面上方显示为“设备已连接”时, 即可开始控制摄影灯。

注:

设备WiFi热点为局域网络, 连接后无法进行外部网络访问, 请按需连接使用。

iOS 11及以上可点击主界面右上角“连接WiFi”快速连接设备网络, 如修改了WiFi名称和密码, 此功能失效, 需要到设置界面搜索修改后的WiFi进行连接。



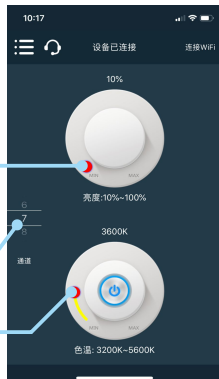
APP 功能简介

1. 亮度调节：通过滑动进度条可以调节摄影灯亮度。
2. 色温调节：通过滑动进度条可以调节摄影灯色温。
3. 通道调节：通过上下滑动选择通道值，若有被控(Slave 模式机)，与主控模式机通道相同的被控同步受控于APP。

亮度调节

通道调节

色温调节



4. 摄影灯 WiFi 个性化设置：通过主界面左上角菜单栏进入设置页面，选择“修改 WiFi”，在连接摄影灯 WiFi 的状态下，可对 WiFi 名称和密码进行修改，修改后需要重新连接 WiFi 才能继续使用 APP 控制。

WiFi名称和密码重置

长按摄影灯模式键5秒以上可重置 WiFi 为初始状态。
(WiFi初始名称: GVM_LED, 密码: gvm_admin)



◆ 简单故障及排除方法 ◆

故障现象	检查产品	排除故障
开机灯不亮。	灯与电源连接是否通电正常。	确保适配器插头接触良好。
亮度/色温旋钮失控。	检查“模式”是否切换到“被控(Slave)”模式了，在被控模式时，产品亮度、色温是被控状态。	按“模式”键，将产品切换到“主控(Master)”模式。
产品在开机状态显示屏和灯都不亮。	检查产品是否被手机APP所“关机”。	重新开关一次产品上面的“ON/OFF”键。
APP连接不上/无法操控。	检查是否在主控模式下连接的WiFi，WiFi是否连接成功，APP上是否显示“设备已连接”。	正常步骤： 1. 开机调到主控模式； 2. 成功连接WiFi； 3. 打开APP，即会连接成功。
WiFi已连接成功，但是设备无法连接APP。	检查手机正在使用的网络是否为已连接的WiFi网络，是否被切换到使用外部网络数据访问。	重新连接设备WiFi，关闭使用其他网络数据访问外部网络，重启APP。

● 使用与保存 ●

请勿将产品置于高湿、强电磁场、阳光直射、高温的环境中。如果长时间不使用本产品，请断开电源。

清洁：清洁前，请拔下电源插头。并使用湿布代替任何清洁剂或可溶性液体，以免损坏表面层。

电源：确保电源在使用的要求范围内，过高或过低都会影响工作。

维修：如果出现故障或性能下降，请勿自行打开外壳，以免损坏机器并失去保修权利。发生故障时，请随时与我们联系，我们将尽最大努力来解决问题。

附件：请使用制造商提供的附件或认可的附件产品，以便发挥最佳的性能。

保证：请勿修改产品，否则将失去维修权。

● 包装清单 ●

名称	数量	备注
摄影灯	1	
电源线	1	
灯罩	1	
便携包	1	
说明书	1	

产品保修

尊敬的用户,本保修卡是申请保修服务的重要凭证,请您配合销售商填写并妥善保管,谢谢!

产品信息	型号	产品条码
用户信息	姓名	联系电话
	通信地址	
销售商信息	名称	
	联系电话	
	通信地址	
	销售日期	
备注		

注:此表应由销售商盖章确认。

适用产品

本文件适用于相关《产品保修信息》(见后面说明)所列产品,其他非属此范围的产品或部件(如促销品、赠品及其他出厂后附加的部件等)不在此保修承诺内。

保修期

产品及部件的相应保修期按相关的《产品保修信息》执行。保修期自产品首次购买日起算,购买日以购买产品时保修卡登记日期为准。

如何获得维修服务

您可直接与产品销售商或授权服务机构联系,也可拨打GVM产品售后服务电话,与我们联系,由我们的服务人员为您安排服务。申请保修时,您应提供有效的保修卡作为保修凭证,方可获得保修。如您不能提供有效的保修卡,则在我们确认产品或部件属于保修范围的情况下,也可以为您提供保修,但这不作为我们的义务。

不适用保修的情况

如产品存在下列情况,本文件项下的保证和服务将不适用。

- ① 产品或部件超过相应保修期;
- ② 错误或不当使用、维护或保管导致的故障或损坏,如:不当搬运;非按产品合理预期用途使用;不当插拔外接设备;跌落或外力挤压;接触或暴露于不适当温度、溶剂、酸碱、水浸或潮湿环境;
- ③ 由非GVM授权机构或人员安装、修理、更改、添加或拆卸造成的故障或损坏;
- ④ 产品或部件原有识别信息被修改变更或删除;
- ⑤ 无有效保修卡;
- ⑥ 使用非合法授权、非标准或非公开发行的软件造成的故障或损坏;
- ⑦ 因不可抗力或意外事件造成的故障或损坏;
- ⑧ 其他非因产品本身质量问题导致的故障或损坏。遇上述情况,您应向相关责任方寻求解决,GVM对此不承担任何责任。因非在保修期或保修范围内的部件、附件或软件导致产品不能正常使用的,不是保修范围内的故障。产品使用过程中正常的脱色、磨损和消耗,不是保修范围内的故障。

产品保修和服务支持信息

产品的保修期和服务类型按以下《产品保修信息》执行:

产品类别	选件名称	保修期(月)	保修服务类型
部件	电路板	12	客户送修
其他	成像镜头、柔光箱、柔光罩、标准罩、适配器、电源线、电池手柄、灯架、TYPE-C线、电池座、电池、菲涅尔镜头、格栅、收纳包等其他所有配件、易损消耗件或者带电性能的部件,不在保修范围内。	无	无保修

GVM产品售后服务电话: 400765-7558

合格证
QC PASS



GVM 官网



微信公众号



APP 下载

惠州市拉图影视器材有限公司

网址: www.gvmled.cn

电话: 0752-5853638

地址: 惠州市惠澳大道惠南高科技产业园木沥路6号科研厂房6楼、7楼