

GVM[®]

Great Video Maker

GVM-SD200D

目 录

重要安全说明及注意	1~2 页
警告	2 页
产品介绍	3 页
免责声明	3 页
产品规格 / 参数	4 页
注意事项	4 页
产品结构图示	5 页
安装方法	6~8 页
产品操控键说明	9 页
功能介绍和使用说明	10~11 页
APP 控制	12 页
简单故障及排除方法	13 页
使用与保存	13 页
包装清单	14 页
产品保修	15~16 页

◆ 重要安全说明及注意 ◆






首先作为最基本原则：本产品为专业灯光布景设备，应由专业灯光师使用或在专业人士指导下使用。使用时必须始终遵循基本的安全预防措施，具体安全预防措施如下：

1. 使用前必须阅读并理解产品说明书。
2. 本产品仅适用于-10°C~40°C工作温度环境下使用。
3. 请勿将设备放置在酒精、汽油等易燃易爆挥发的溶剂附近。
4. 存放本设备之前，请确保设备已完全冷却。存放时，将电源线从设备上拔出。设备应放置于设备便携包内或通风干燥处。
5. 本灯具并非普通照明灯具，不可用于普通照明，任何有过眼部损伤或眼部敏感的人群均应避免使用本灯具。
6. 专业灯具，禁止儿童使用。当儿童靠近时，家长或监护人必须密切监督，以免儿童因碰撞灯具或私用灯具造成人身伤害。
7. 设备使用前，请注意将保护罩取下。
8. 灯具点亮时，任何情况下均禁止直视灯珠。应该在专业灯光师指导下使用强光，任何情况下避免长时间处于强光环境，如引起眼睛不适，请及时关闭灯具，暂停使用，请及时就医。
9. 灯具点亮时，必须小心使用，禁止接触高温部件，如LED灯珠，以免造成灼伤。
10. 请勿使用损坏的设备或设备配件，待专业维修人员检查维修，确认设备正常方可使用。
11. 若灯珠损坏或因热变形，应停止使用，并及时联系制造商、服务代理商或合格的维修人员更换灯珠，以免发生意外。
12. 在使用过程中，如果本产品由于跌落、受到挤压或遭受强烈冲击而造成外壳破裂的，请勿继续使用，以免因接触到内部电子元件而受到电击伤害。
13. 请勿私自拆卸产品，如产品出现故障，须由本公司或授权的维修人员进行检查维修。
14. 在清洁和维修之前，请务必从电源插座上拔下该设备插头。不使用时，禁止拉扯电源线以将设备插头从电源插座中拔出。正常断电，应是用手抓住该设备插头两端，将插头从电源插座中拔出。此设备需连接到接地插座中。
15. 清洁本设备时，请勿用湿布擦拭，请用干布，软布擦拭设备污垢。
16. 如需要延长线，请使用额定电流 \geq 该设备额定电流的延长线。如延长线额定电流小于该设备，可能导致过热。

17. 部分产品电源线较长，请合理放置电源线，使其处于安全位置。避免电源线接触过热物体表面、避免放置不当导致拉扯损坏或绊倒现场人员。请使用本厂原装电源线，如使用非本厂电源线导致产品损坏，概不在本厂维修范围内。
18. 本厂不推荐的产品附件，请勿使用，以免导致火灾、触电或人身伤害。
19. 部分产品使用电池供电。此类产品请勿使用说明书中未指定的任何电池、电源或附件。请将电池和其他附件置于儿童及婴幼儿无法触及之处。如果儿童或婴幼儿吞下电池或附件，请立刻就医。如果电池漏液、变色、变形、冒烟或发出异味，请立刻将其取出。在取出过程中请小心，以免烫伤。如果继续使用，可能会引起火灾、触电或皮肤烫伤。请勿使用任何变形或改造过的电池。请勿拆卸或改造本产品或电池。请勿加热电池或焊接电池。请勿让电池与火或水接触。请勿让电池受到强烈的外力撞击。请勿将电池的正负端错误插入，或将新旧电池或不同类型的电池混合使用。
20. 部分产品内置锂电池。此类产品请使用专用的充电器进行充电，并且按正确的操作说明，在规定的电压、温度范围内使用。
21. 一年保修期，消耗品电池、适配器、电源线等配件不在此保修范围内。
22. 经发现，擅自检修设备，将取消一年保修期，维修需要收取相关费用。
23. 对于不规范操作引起的机器故障不在保修范围内。
24. 安全说明依据本厂严格测试制定，设备设计和规格如有变更，恕不另行通知。客户可以上GVM官网查看最新的电子版说明，了解产品最新资讯。

保存这些说明

警告

-  大功率LED灯具，严禁直视光源或照射他人眼睛。
-  严禁通电时插拔电源线或连接线，以免造成人身伤害。
-  本灯具工作时，请勿遮挡散热口。
-  请勿让儿童靠近、接触或使用本灯具。
-  专业灯光设备，请务必按照使用手册正确操作。

● 产品介绍 ●

欢迎使用“GVM-SD200D”，本产品专为资深摄影爱好者打造，产品使用场景适用于现场直播、户外、演播室摄影等，也可用于YouTube视频拍摄。

产品主要特点有：

1. 可无级控光，双色温3200K~5600K，拥有1个显色指数CRI97+的COB灯珠，有助于恢复和丰富物体的色彩，为您提供自然生动的拍摄效果；
2. APP智能控制系统，可通过您的智能移动设备进行操控；
3. 具有LCD屏幕显示屏和稳定的系统，支持360°旋转，可有效控制光线。还配备装标准罩，安装后可避免多余的光线，让光线更集中，自定义控制补光，让您随意轻松地拍摄出想要的结果。
4. 可模拟8种场景光：闪电、闪光灯、烛光、电视机、坏灯泡、爆炸、烟花、狗仔队。

我们坚信正确的使用本产品，对于您的拍摄工作肯定有很大的帮助，使用产品前强烈建议您仔细阅读以下用户指南。

● 免责声明 ●

1. 使用本产品之前，请仔细阅读文本以确保已对产品进行正确的操作。不遵循和不按照本文的说明与警告来操作，可能会给您和周围的人带来伤害，甚至损坏产品或其他周围的物品。
2. 一旦使用本产品，即视为您已经仔细阅读免责声明与警告，理解和认可本声明全部条款和内容，并承诺对使用本产品以及可能带来的后果负全部责任。
3. 设计和规格如有变更，恕不另行通知。

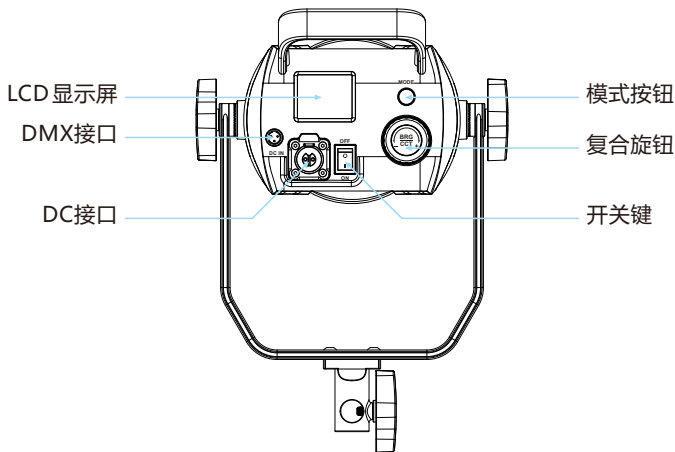
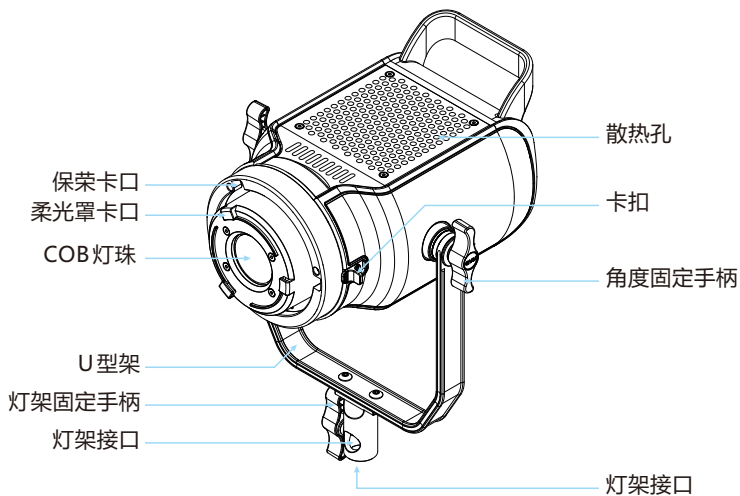
◆ 产品规格 / 参数 ◆

品牌：GVM	功能特点：多种光效模式、高显指灯珠
产品名称：摄影灯	控制方式：灯体操控、APP 蓝牙控制、
产品型号：GVM-SD200D	无线联控、DMX 控制
产品类型：摄影补光灯	蓝牙可控距离：≤ 40M
灯珠数量：COB 1 颗	RF 可控距离：≤ 50M
光线调节方式：无极调节	显色指数：≥ 97
供电方式：DC 电源	色温：3200k~5600K
DC 电源：32V7A	照度：裸灯 6870lux@1m
输入：AC 100-240V	加标准罩 64600lux@1m
散热：散热器 + 风扇	功率：200W
产品材质：铝合金 + 塑料	产品净重：3.15KG
商品产地：中国·惠州	产品尺寸(mm)：228×123×349

◆ 注意事项 ◆

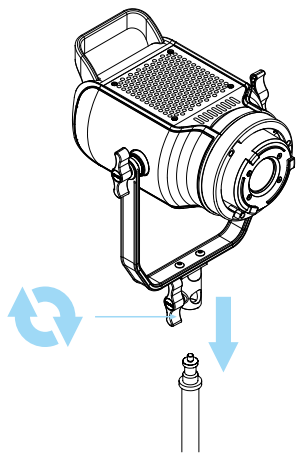
1. 请使用配套的电源适配器给产品供电，切勿使用非原配的电源适配器给产品供电；
2. 产品不防水，请在防雨淋环境下使用；
3. 产品不防腐蚀，切勿让产品接触到任何有腐蚀性的液体；
4. 产品在使用中，要确保产品放置稳固，防止产品摔落损坏；
5. 长时间不使用产品时，请关闭产品电源，以节省能源损耗；

产品结构图示

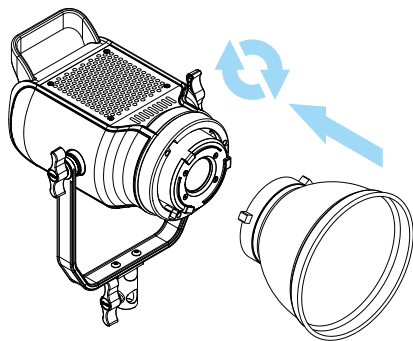


◆ 安装方法 ◆

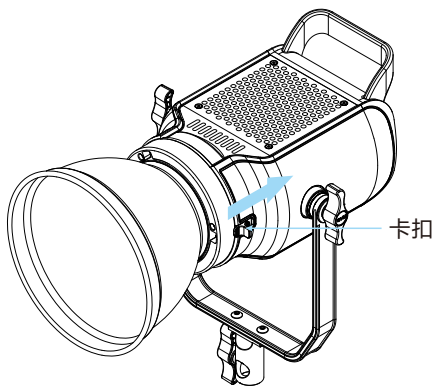
- ❶ 顺时针方向旋转旋钮即可将灯安装固定在支架上，逆时针方向旋转卸载。



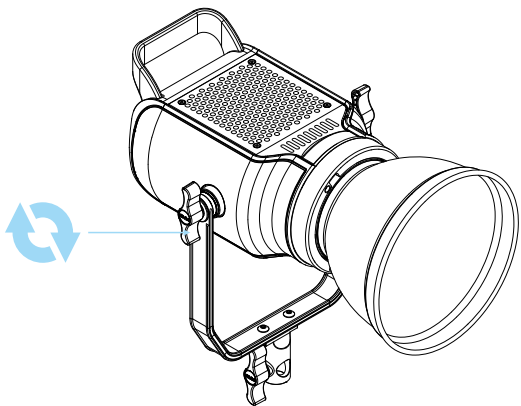
- ❷ 将聚光罩的保荣卡口对应插入灯的保荣卡口，然后顺时针轻转一下。



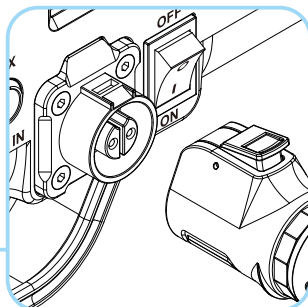
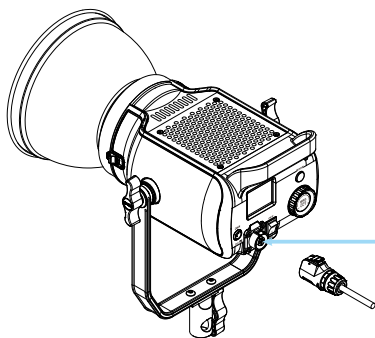
- 3 将卡扣往后推，同时逆时针旋转聚光罩。便可将聚光罩拆卸。



- 4 松开角度固定手柄，调整你需要的射灯角度，再转紧角度固定手柄。

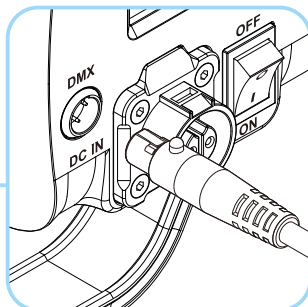
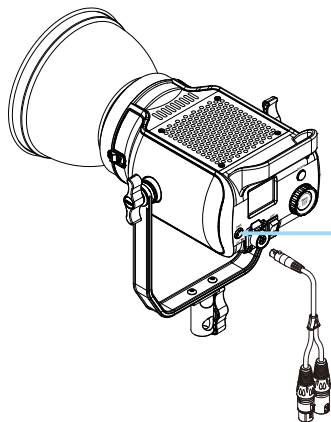


5 连接电源线进行供电。



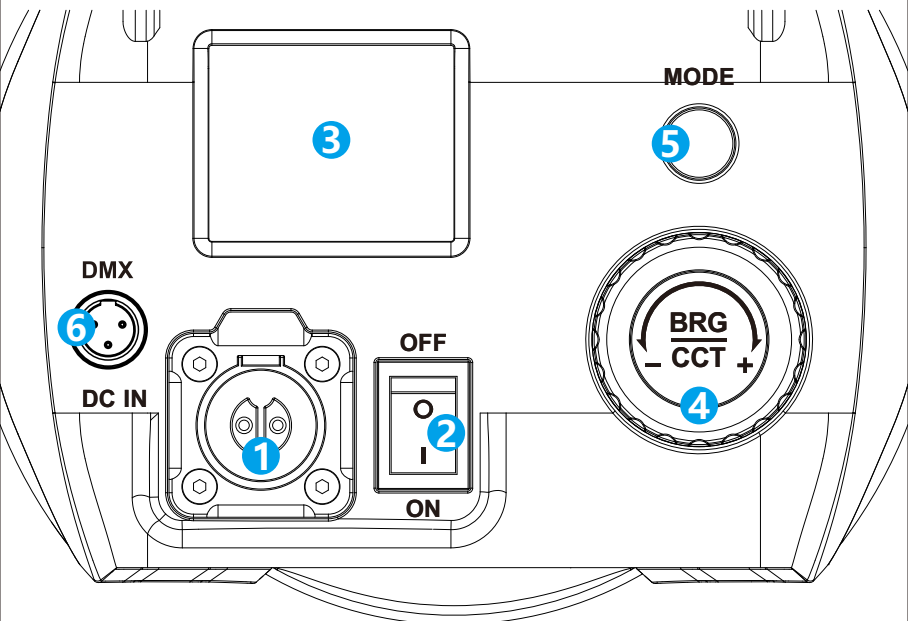
电源线接口

6 通过DMX转接线连接DMX控制台。(DMX转接线需另购)



DMX接口

◆ 产品操控键说明 ◆

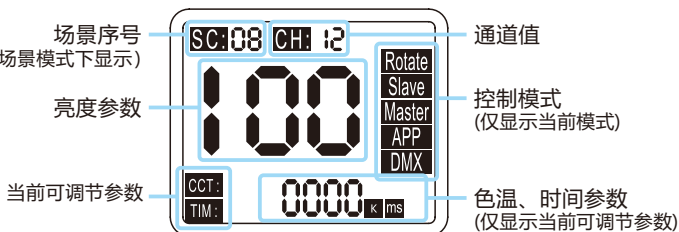


- ① 电源输入接口
- ② 开关机键
- ③ LCD显示屏：可显示灯的当前模式和参数。
- ④ 复合旋钮：长按2秒切换光效模式(CCT/SCENE)，短按可切换到需要调节的参数，旋转旋钮可调节光效参数。
- ⑤ 模式按钮：切换控制模式，模式有：单机、从机、主机、APP、DMX。
- ⑥ DMX接口：DMX控制台输入输出接口。

● 功能介绍 & 使用说明 ●

① LCD 显示屏:

显示灯当前亮度、控制模式、光效模式、光线参数、场景序号、通道值。



② 模式种类与功能:

按模式键切换控制模式，分别为：单机模式 (Rotate)、主机模式 (Master)、从机模式 (Slave)、APP 模式 (APP) 和 DMX 模式 (DMX)。

单机模式 (Rotate)：通过复合旋钮可以调节亮度、色温。

主机模式 (Master)：通过复合旋钮可以调节亮度、色温和通道，相同通道的从机也会被同步控制。

从机模式 (Slave)：通过复合旋钮调节通道，当从机和主机的通道相同时，可被主机同步控制。

APP 模式 (APP)：只能通过复合旋钮调节通道，APP 连接设备后可通过 APP 调节灯光。

DMX 模式 (DMX)：连接 DMX 控制台，通过 DMX 控制台调节亮度。

③ 调节亮度 (BRG)：范围 0%~100%

- 在主机模式、单机模式下，通过按复合旋钮切换到亮度调节，旋转复合旋钮可以调节亮度。
- 在 APP 模式下，连接 APP，通过 APP 调节亮度。
- 在 DMX 模式下，通过 DMX 控制台调节亮度。

④ 调节色温(CCT): 范围 3200K~5600K

- 在主机模式、单机模式下，通过按复合旋钮切换到色温调节，旋转复合旋钮可以调节色温。
- 在APP模式下，连接APP，通过APP调节色温。
- 在DMX模式下，通过DMX控制台调节色温。

⑤ 调节场景(SC): 范围 1~8

场景模式下有8种场景：

闪电、闪光灯、烛光、电视机、坏灯泡、爆炸、烟花、狗仔队。

- 长按2秒复合旋钮，切换灯光模式为SCENE → 短按复合旋钮切换 → 旋转复合旋钮，可选择场景模式和调节亮度、色温参数。
- 在APP模式下，连接APP，通过APP调节场景。

⑥ 调节通道(CH): 范围 1~12

- 在从机模式、APP模式、DMX模式下，旋转复合旋钮调节通道。
- 在APP模式下，连接APP，通过APP设置通道的值。

⑦ APP控制:

将模式调到APP模式，打开手机APP GVM LED，在蓝牙搜索界面，找到蓝牙名称为BT_LED的蓝牙并连接，等待连接。连接成功后就可以通过APP去控制摄影灯。

⑧ 联机控制(灯具与灯具间联控):

- 准备两台以上摄影灯，将一台设置成主机模式，其余设置成从机模式，并将所有摄影灯的通道值都设置一样，这样就可以通过调节主机的亮度去去控制从机的亮度、色温值，使主从机同步。
- 也可以用APP连接上主机，通过APP去控制从机。

⑨ DMX控制:

将DMX控制台通过控制线连接摄影灯，将灯和DMX控制台设置成同一通道值，这样就可以通过DMX控制台控制摄影灯。

APP 控制

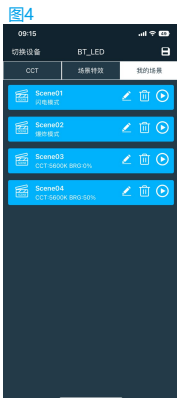
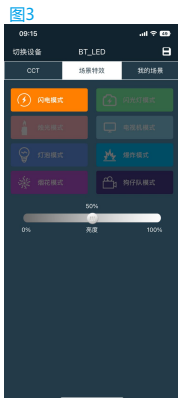
1. 扫描说明书背面二维码下载 APP。
2. 启动摄影灯，模式切换为 APP 模式。确认手机蓝牙和 APP 蓝牙权限开启（安卓需要额外开启 GPS 和 APP 定位权限）。手机打开“GVM LED”应用软件，进入蓝牙搜索界面（图 1），找到名为“BT_LED”的蓝牙并点击连接，连接成功后，自动进入 APP 控制界面（图 2、3），此时可通过 APP 控制已连接的摄影灯。

若有被控机，APP 同步控制与已连接 APP 模式机相同通道的被控机。

注：请不要在系统蓝牙页面配对蓝牙，直接打开 APP 与摄影灯蓝牙进行配对连接。

3. APP 能存储 6 个自定义光效在“我的场景”里。

光效参数设置完毕后 → 点击右上角的“☰”图标 → 跳出“保存当前场景”小窗口 → 点击“确认”。此时便可在“我的场景”里找到这个光效。（图 4）



简单故障及排除方法

故障现象	检查产品	排除故障
开机灯不亮	灯与电源连接是否通电正常。	确保适配器插头接触良好。
亮度/色温旋钮失控	检查“模式”是否切换到“被控(Slave)”模式了,在被控模式时,产品亮度、色温是被控状态。	按“模式”键,将产品切换到“主控(Master)”模式。
产品在开机状态显示屏和灯都不亮	检查产品是否被手机APP所“关机”。	重新开关一次产品上面的“ON/OFF”键。
APP连接不上/无法操控	检查设备是否处于APP模式,APP上是否显示“BT_LED”。	正常步骤: 1. 开机调到APP模式; 2. 手机开启蓝牙和GPS; 3. 打开APP,搜索并连接蓝牙BT_LED。

使用与保存

请勿将产品置于高湿、强电磁场、阳光直射、高温的环境中。如果长时间不使用本产品,请断开电源。

清洁: 清洁前,请拔下电源插头。并使用湿布代替任何清洁剂或可溶性液体,以免损坏表面层。

电源: 确保电源在使用的要求范围内,过高或过低都会影响工作。

维修: 如果出现故障或性能下降,请勿自行打开外壳,以免损坏机器并失去保修权利。发生故障时,请随时与我们联系,我们将尽最大努力来解决问题。

附件: 请使用制造商提供的附件或认可的附件产品,以便发挥最佳的性能。

保证: 请勿修改产品,否则将失去维修权。

◆ 包装清单 ◆

名称	数量	备注
摄影灯	1	
电源线	1	
适配器	1	
标准罩	1	
灯珠保护罩	1	
说明书	1	

产品保修

尊敬的用户,本保修卡是申请保修服务的重要凭证,请您配合销售商填写并妥善保管,谢谢!

产品信息	型号	产品条码
用户信息	姓名	联系电话
	通信地址	
销售商信息	名称	
	联系电话	
	通信地址	
	销售日期	
备注		

注:此表应由销售商盖章确认。

适用产品

本文件适用于相关《产品保修信息》(见后面说明)所列产品,其他非属此范围的产品或部件(如促销品、赠品及其他出厂后附加的部件等)不在此保修承诺内。

保修期

产品及部件的相应保修期按相关的《产品保修信息》执行。保修期自产品首次购买日起算,购买日以购买产品时保修卡登记日期为准。

如何获得维修服务

您可直接与产品销售商或授权服务机构联系,也可拨打GVM产品售后服务电话,与我们联系,由我们的服务人员为您安排服务。申请保修时,您应提供有效的保修卡作为保修凭证,方可获得保修。如您不能提供有效的保修卡,则在我们确认产品或部件属于保修范围的情况下,也可以为您提供保修,但这不作为我们的义务。

不适用保修的情况

如产品存在下列情况,本文件项下的保证和服务将不适用。

- ① 产品或部件超过相应保修期;
- ② 错误或不当使用、维护或保管导致的故障或损坏,如:不当搬运;非按产品合理预期用途使用;不当插拔外接设备;跌落或外力挤压;接触或暴露于不适当温度、溶剂、酸碱、水浸或潮湿环境;
- ③ 由非GVM授权机构或人员安装、修理、更改、添加或拆卸造成的故障或损坏;
- ④ 产品或部件原有识别信息被修改变更或删除;
- ⑤ 无有效保修卡;
- ⑥ 使用非合法授权、非标准或非公开发行的软件造成的故障或损坏;
- ⑦ 因不可抗力或意外事件造成的故障或损坏;
- ⑧ 其他非因产品本身质量问题导致的故障或损坏。遇上述情况,您应向相关责任方寻求解决,GVM对此不承担任何责任。因非在保修期或保修范围内的部件、附件或软件导致产品不能正常使用的,不是保修范围内的故障。产品使用过程中正常的脱色、磨损和消耗,不是保修范围内的故障。

产品保修和服务支持信息

产品的保修期和服务类型按以下《产品保修信息》执行:

产品类别	选件名称	保修期(月)	保修服务类型
部件	电路板	12	客户送修
其他	成像镜头、柔光箱、柔光罩、标准罩、适配器、电源线、电池手柄、灯架、TYPE-C线、电池座、电池、菲涅尔镜头、格栅、收纳包等其他所有配件、易损消耗件或者带电性能的部件,不在保修范围内。	无	无保修

GVM产品售后服务电话: 400765-7558

合格证
QC PASS



GVM 官网



微信公众号



APP 下载

惠州市拉图影视器材有限公司

网址: www.gvmled.cn

电话: 0752-5853638

地址: 惠州市惠澳大道惠南高科技产业园木沥路6号科研厂房6楼、7楼